



NATURAL
REFRIGERANT
R290

Productkenmerken

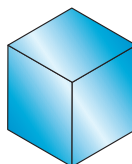
De IM-65NE-HC is een compacte ijsblokjesmachine die gebruik maakt van het natuurlijke koelmiddel R290.



Zeer zuinig met een energiebesparing van 15% vergeleken met het HFC model.*

- ✓ Kleinste machine binnen de Emerald Class, Hoshizaki's nieuwe serie milieuvriendelijke ijsmachines.
- ✓ Produceert maximaal 26 kg per 24 uur (OT:10°C.WT:10°C).
- ✓ Hoshizaki IM-machines maken gebruik van een productiesysteem van gesloten cellen met een automatische spoelcyclus. Het systeem is voorzien van een magnetische waterpomp zonder direct koppelingsstuk, waardoor lekkage wordt voorkomen.
- ✓ Het 'gesloten cel'-systeem biedt ultieme bescherming tegen besmetting, doordat het aantal punten waar verontreinigingen in het ijsproductieproces kunnen optreden, wordt verminderd.
- ✓ De ijsmachines zijn voorzien van elektronische bediening die het productieproces zodanig stuurt dat het resultaat onder wisselende omstandigheden altijd optimaal is, zonder handmatige afstelling.
- ✓ Dankzij het gemakkelijk te reinigen luchtfilter kunt u het dagelijkse onderhoud zelf uitvoeren. Hierdoor verlengt u de levensduur van uw Hoshizaki ijsmachine en bespaart u aanzienlijk op het aantal onderhoudsbeurten.
- ✓ De roestvrijstalen buitenzijde met geïntegreerde handgrepen zorgt voor een hygiënische en hoogwaardige afwerking.

* Gebaseerd op een intern onderzoek waarbij Hoshizaki machines zijn vergeleken. Neem contact op met uw lokale verkoopkantoor voor meer informatie.



Ijssoort: Ijsblokje (L)
Formaat: (ca.) 28 x 28 x 32mm



Beschikbare modellen

Model	Luchtgekoeld	Watergekoeld
IM-65NE-HC	✓	

Opslagbunkers

Model	Type opslagbunker	Max.opslagcapaciteit (ca.)
IM-65NE-HC	Ingebouwd	26kg

Productie

Model	Ijsproductie per 24 uur (ca.)	Temperatuur	Ijsproductie per cyclus (ca.)	Waterverbruik per 24 uur (ca.)
IM-65NE-HC	52kg (5mm) / 62kg (15mm) 47kg (5mm) / 56kg (15mm) 39kg (5mm) / 46kg (15mm)	OT:10°C, WT:10°C OT:21°C, WT:15°C OT:32°C, WT:21°C	0,94kg/42 stuks	0,21m ³ 0,14m ³ 0,12m ³

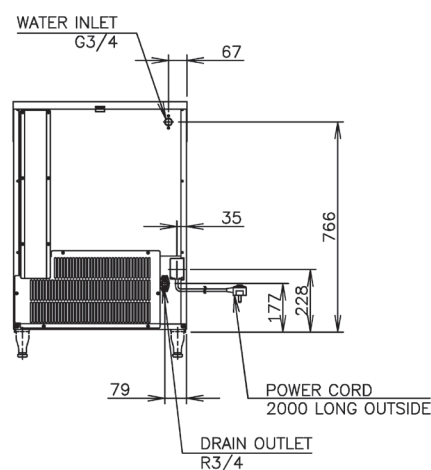
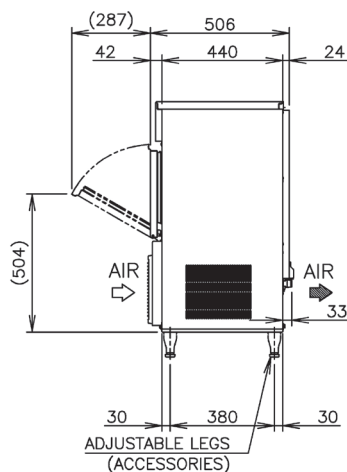
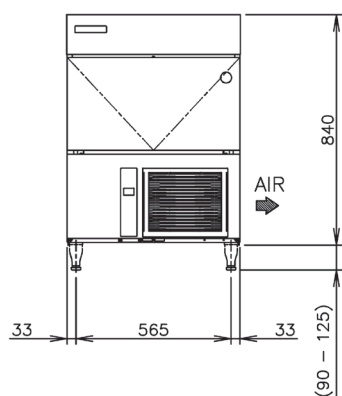
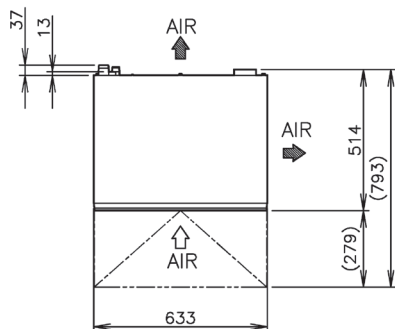
Voor meer informatie bezoek onze website
www.hoshizaki-europe.com

Hoshizaki Europe B.V. behoudt zich het recht voor om zonder voorafgaande kennisgeving wijzigingen aan te brengen in specificaties en producten.



➔ CAD tekeningen zijn beschikbaar op onze website

D15997 / 2015.04.24



Technische gegevens

Afmetingen B x L x H (mm)	633mm x 506mm x 840mm
Spanning	1/220-240V 50Hz
Elektrisch vermogen (OT.32°C, WT.21°C)	320W
Warmteafvoer (OT.32°C, WT.21°C)	815W
Koelmiddel	R290/105g
Isolatie	Polyurethane
Gewicht bruto/netto	60kg / 50kg

Omgevingseisen

Omgevingstemperatuur	1 - 40°C
Wartoevoertemperatuur	5 - 35°C
Wartoevoerdruk	0,7-8bar (0,07-0,8MPa)
Spanningsbereik	Rated Voltage ± 6%

Accessoires

IJschep
Stelpoot
Montageset

BeNeLux Office (Netherlands, Belgium & Luxembourg)

Keienbergweg 50 C/D T: +31 (0)20 565 0420 (Nederland) sales@hoshizaki.nl
 1101 GC Amsterdam Nederland T: +32 (0)2 712 3030 (België) info@hoshizaki.be
 F: +31 (0)20 691 8768 www.hoshizaki.nl / www.hoshizaki.be

Twentepoort West 62 T: +31 (0)54 645 4252 info@gram.nl
 NL-7609 RD Almelo Nederland F: +31 (0)54 681 3455 www.gram.nl / www.gram.be

Hoshizaki Europe B.V. Headquarters

Keienbergweg 50 C/D T: +31 (0)20 6918499 www.hoshizaki-europe.com
 1101 GC Amsterdam F: +31 (0)20 6918768 www.gram-commercial.com
 The Netherlands