



HOSHIZAKI

FM-1200ALKE SCHILFERIJSMACHINE / FM-1200ALKE (-N) NUGGETIJSMACHINE

Productbeschrijving

De FM-1200ALKE (-N) is een modulaire ijsmachine die, afhankelijk van het model, schilferijs of nuggetijs produceert. Deze machine werkt in combinatie met een externe compressor en condensor. Schilferijs en nuggetijs zijn geschikt voor een groot aantal doeleinden, zoals het presenteren van vis en verse producten maar ook in de medische wereld. Het ijs wordt vaak gebruikt voor het bereiden van cocktails en drankjes, aangezien het de drankjes snel koelt en slechts beperkt verdunt.



- De ijsmachines van Hoshizaki zijn computergestuurd voor een optimaal productieproces. U hoeft de instellingen niet handmatig te wijzigen bij variërende omstandigheden.
- Met het ijs dat wordt geproduceerd door Hoshizaki-ijsmachines doet het fenomeen 'vriesbrand' zich niet voor bij het presenteren van verse vis of andere producten.
- De wormlagers en de verdamper zijn van kwalitatief hoogwaardig materiaal staal en dat verhoogt de levensduur van deze onderdelen, waardoor uw machine langer meegaat en minder vaak duur onderhoud nodig heeft.
- Dankzij het gemakkelijk te reinigen luchtfilter kunt u het dagelijkse onderhoud zelf uitvoeren. Hiermee verlengt u de levensduur van de machine en bespaart u op het onderhoud.
- Dankzij het wormsysteem is het waterverbruik gelijk aan de ijsproductie.

Leverbare modellen

FM-1200ALKE (luchtgekoeld)
FM-1200ALKE-N (luchtgekoeld)

Ijs

Model	Vorm
FM-1200ALKE	Schilferijs - Circa (70% ijs, 30% water)
FM-1200ALKE-N	Nuggetijs - Circa (88% ijs, 12% water)



Schilferijs



Nuggetijs

Ijsopslagbunker

Model	Type	Opslagcapaciteit
B-501SA	Modulair	217 kg
B-801SA, Top Kit TK 18 D		348 kg

Productie

Model	Ijsproductie per 24 uur	Temperatuur	Waterverbruik per 24 uur
FM-1200ALKE	Circa 1200 kg	OT.10°C, WT.10°C	Circa 121m ³
	Circa 1040kg	OT.21°C, WT.15°C	Circa 105m ³
	Circa 890 kg	OT.32°C, WT.21°C	Circa 090m ³
FM-1200ALKE-N	Circa 1060 kg	OT.10°C, WT.10°C	Circa 107m ³
	Circa 920 kg	OT.21°C, WT.15°C	Circa 093m ³
	Circa 800 kg	OT.32°C, WT.21°C	Circa 081m ³

Twee jaar garantie

Ga voor meer informatie naar onze website: www.hoshizaki-europe.com

Hoshizaki Europe BV behoudt zich het recht voor om producten en specificaties zonder bericht vooraf te wijzigen.



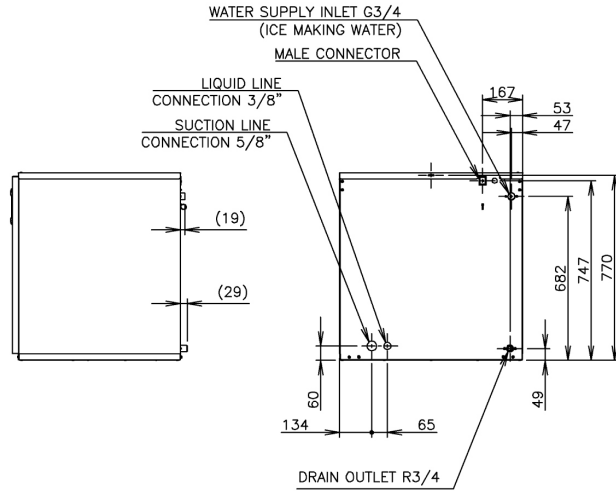
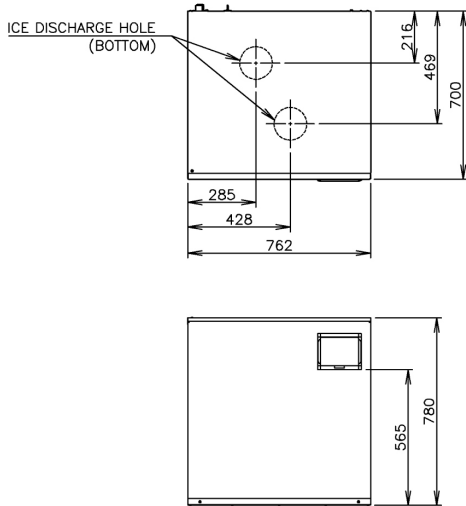


HOSHIZAKI

FM-1200ALKE SCHILFERIJSMACHINE / FM-1200ALKE-N NUGGETIJSMACHINE

FM-1200ALKE / FM-1200ALKE-N

D07752 / 2010.11.22



Technische gegevens	FM-1200ALKE	FM-1200ALKE-N
Stroomtoevoer	1 fase 220-240V 50Hz Vermogen: 0,74kVa (3,2A)	1 fase 220-240V 50Hz Vermogen: 0,74kVa (3,2A)
Aansluitwaarde (OT.32 °C, WT.21 °C)	2,5A Beginwaarde: 11 A	2,6A Beginwaarde: 11 A
Elektrisch vermogen	470W (Spanningsfactor: 81%)	515W (Spanningsfactor: 86%)
Exterieur	Roestvrij staal, gegalvaniseerd staal (achterkant)	Roestvrij staal, gegalvaniseerd staal (achterkant)
Isolatie drijfgas	HFC-245fa, 365mfc	HFC-245fa, 365mfc
Watertoevoeraansluitingen	Rechtstreekse verbinding mettoevoerkraan, invoer 3/4" (achterzijde)	Rechtstreekse verbinding met toevoerkraan, invoer 3/4" (achterzijde)
Waterafvoeraansluitingen	Afvoer 3/4" (achterzijde)	Afvoer: 3/4" (achterzijde)
IJsproductiesysteem	In cilinder gevormd dun ijs (schilferijs)	In cilinder gevormd dun ijs (nuggetijs)
Compressor (-25°C)	2830W	2830W
Condensor	-	-
Warmteafvoer (OT.32 °C, WT.21 °C)	-	-
Evaporator	Rond cilinder gewonden buis (soldeerlaag)	Rond cilinder gewonden buis (soldeerlaag)
Koudemiddel	R404A	R404A
IJsproductie-waterregeling	Vlotter en solenoïdeklep	Vlotter en solenoïdeklep
Zekering	Stroomonderbreker, aarddraad	Stroomonderbreker, aarddraad
Bescherming versnellingsmotor	Thermische bescherming (autom. reset) rotatie-bescherming motor, stroombescherming (handm. reset)	Thermische bescherming (autom. reset) rotatie-bescherming motor, stroombescherming (handm. reset)
Beveiliging koelcircuit	-	-
Mechanismebeveiliging	Microschakelaar (handm. reset)	Microschakelaar (handm. reset)
Timer	Stopzetting door microprocessor (handm. reset)	Stopzetting door microprocessor (handm. reset)
Afmetingen product excl. verpakking	762 x 700 x 780 (B x D x H, mm)	762 x 700 x 780 (B x D x H, mm)
Afmetingen product incl. verpakking	895 x 875 x 965 (B x D x H, mm)	895 x 875 x 965 (B x D x H, mm)
Gewicht bruto/netto	108 kg / 98 kg	108 kg / 98 kg

Omgevingseisen	
Omgevingstemperatuur	5 - 40°C
Watertoevoertemperatuur	5 - 35°C
Watertoevoerdruk	0,05-0,8MPa
Spanningsbereik	Nominale spanning ± 10%

Accessoires
Bevestigingsbeugel
Montageset

Neem voor meer informatie contact op met uw lokale verkoopkantoor:

Hoshizaki België: info@hoshizaki.be
 Hoshizaki Duitsland: info@hoshizaki.de
 Hoshizaki Frankrijk: info@hoshizaki.fr
 Hoshizaki Iberia: info@hoshizaki.es
 Hoshizaki Midden-Oosten: sales@hoshizaki.ae

Hoshizaki Nederland: sales@hoshizaki.nl
 Hoshizaki Groot-Brittannië: uksales@hoshizaki.co.uk
 Andere landen: sales@hoshizaki.nl

www.hoshizaki-europe.com