



HOSHIZAKI

CM-50KE-HC

Cubelet ijsmaker met ingebouwde opslagbunker.

Productiecapaciteit 55kg/24u.

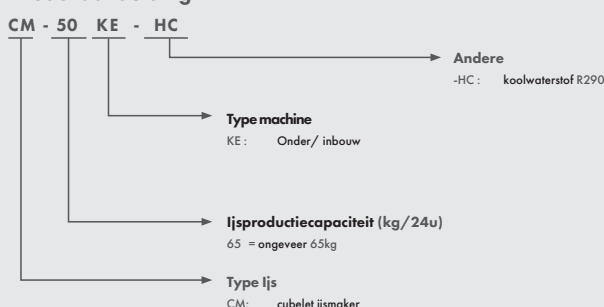
BESCHIKBARE MODELLEN

☒ CM-50KE-HC

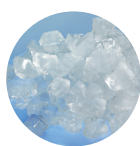
Alternative schilferijs modellem verkrijgbaar: FM-60KE-HC



Model aanduiding



Opslagbunker 18kg



Hoshizaki Cubelet Ice offers a 90% ice to water ratio and ensuring maximum cooling effect.

In cocktails, the dry and hard ice cubelets are the ideal cooling agent, as they deliver just the right amount of dilution, especially for strong spirited drinks, for example, Mojitos and Tiki Cocktails.

Natuurlijk koudemiddel R 290 energie efficiënt en duurzaam met een GWP van 3.



PRODUCT SERIE: CM

ARTIKELNUMMER: F161-C103

Deze Hoshizaki CM-50KE-HC is een cubelet ijsmaker met ingebouwde bunker die tot 55 kg cubelet ijs van hoge kwaliteit per 24 uur produceert.

Hoshizaki CM ijsmakers produceren ijsblokjes. In cocktails zijn de droge en harde ijsblokjes het ideale koelmiddel, omdat ze precies de juiste hoeveelheid verwatering leveren, vooral voor sterke drankjes, zoals Mojito's en Tiki-cocktails. De extrusiekop van de ijsmaker voert een hoge compressie uit om hardere en drogere blokjes te produceren, waarbij de kenmerken van nugget- en schilferijs worden gecombineerd.

Duurzaam

Het CM-50KE-HC gebruikt koelmiddel R290. Dit natuurlijk koudemiddel is niet alleen klimaatvriendelijk, maar verhoogt ook de prestaties en productiecapaciteit van de machine.

Materiaal

De buitenkant en de vijzel zijn gemaakt van roestvrij staal. Het gesloten watercircuit biedt maximale bescherming tegen elke vorm van vervuiling tijdens de ijsproductie. Alle Hoshizaki machines zijn eenvoudig te gebruiken, te reinigen en te onderhouden.

Unieke Technologie

Het binnenwerk van Cubelet-Ice Makers zijn ontworpen om onaangename verkalking en bacteriële besmetting te voorkomen. Door het gebruik van koolstofgrafietbussen in plaats van conventionele kogellagers kan de machine bijvoorbeeld volledig zonder vet werken.

Slim ontwerp

Zoals alle Hoshizaki Ice makers is ook de CM-50KE-HC ontworpen om lang mee te gaan en voorzien van slimme design extra's, zoals het intuïtieve bedieningsdisplay voor preventief onderhoud.

Perfekte pasvorm

Met buitenafmetingen B x D x H van 498 x 570 x 697 mm is de CM-50KE-HC compact en past hij perfect in kleine ruimtes.

Plug&Play

Het slimme plug-and-play ontwerp garandeert een eenvoudige en snelle installatie.



COMMERCIELE GARANTIE TEGEN FABRICAGEFOUTEN

ONDERDELEN **2** JAAR WERKUREN **2** JAAR

BUITENZIJDJE

RVS
Gegalvaniseerd staal (achterzijde)

Koelmiddel: R290 / 50g

BEDRIJFSOMSTANDIGHEDEN BEPERKINGEN

- Bereik omgevingtemperatuur: 5°C / 40°C
- Watertemperatuurbereik: 5°C / 35°C
- Watertoevoerdruk: 0,5 bar min. / maximaal 8 bar
- Spanningsbereik: nominale spanning ±6%

MODEL	Koelsysteem	Productiecapaciteit in 24h Lucht 10°C Water 10°C (kg)	Opslagbunker (kg)	Aansluitspanning	Electrical circuit breaker protection (A)	Elektrisch verbruik vermogensfactor 80% (W)	Water verbruik m ³ /24h @10°C/10°C
CM-50KE-HC	Luchtgekoeld	55	18	1/220-240V/50Hz	6	270	0.055

TECHNICAL CERTIFICATIONS



Meer informatie kunt u vinden op onze website:

www.hoshizaki-europe.com

Hoshizaki Europe B.V. behoudt zich het recht voor om producten en hun specificaties te wijzigen zonder voorafgaande kennisgeving.

HOSHIZAKI BENELUX
Twentepoort West 62
7609 RD Almelo
Nederland

T. (0)85 0188370
info@hoshizaki.nl
www.hoshizaki.nl
www.hoshizaki-europe.com

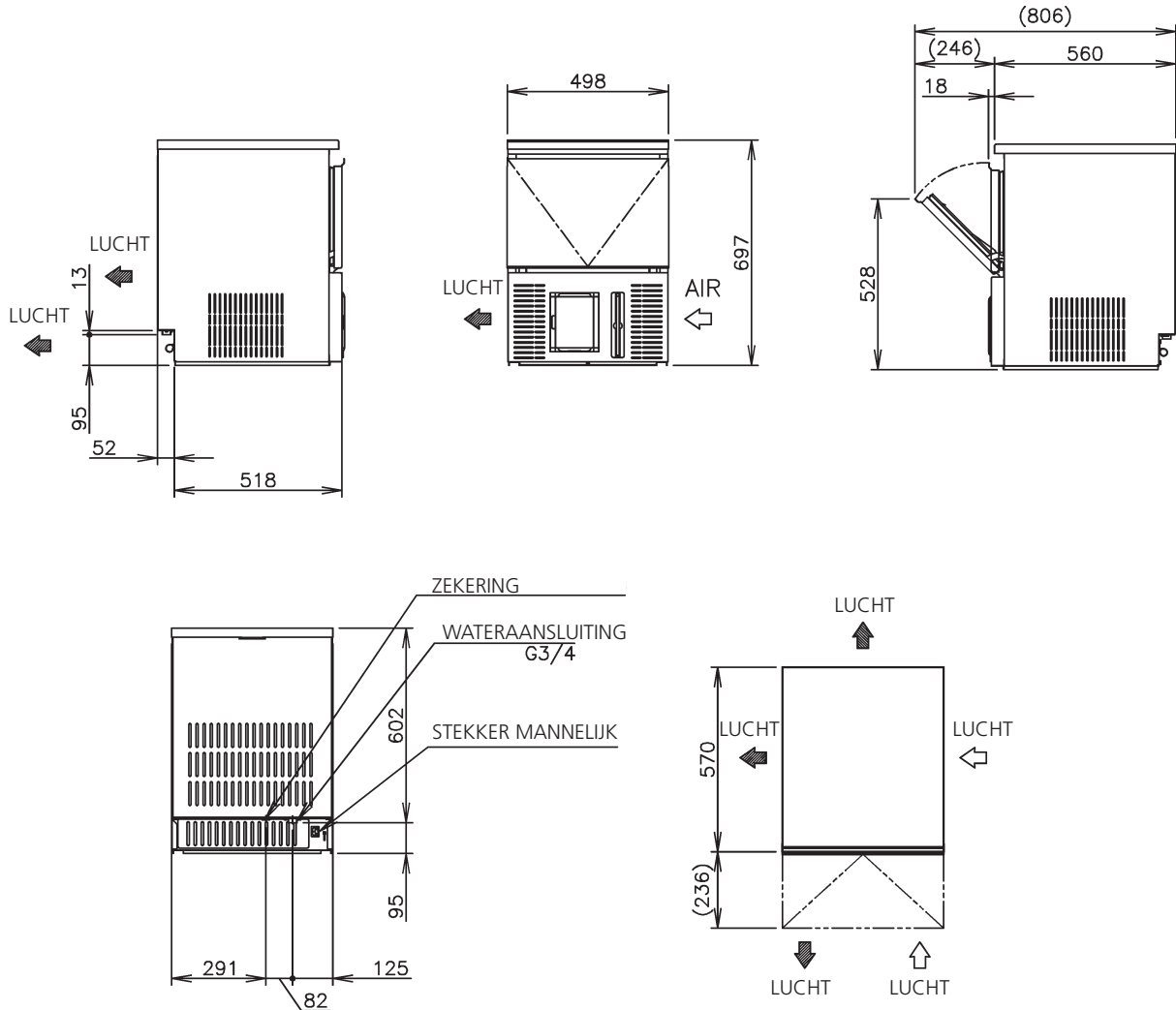


HOSHIZAKI

LEADING NATURALLY

CM-50KE-HC

Cubelet ijsmaker met ingebouwde opslagbunker.
Productiecapaciteit 55kg/24u.



VERZENDSPECIFICATIES

MODEL	Netto machine afmeting		Afmetingen in verpakking		
	B x D x H (mm)	Nettogewicht (kg)	B x D x H (mm)	Brutogewicht (kg)	Volume (m ³)
CM-50KE-HC	498 x 570 x 697	49	595 x 680 x 873	58	0.35

ACCESSOIRES

- Schep
- Installatiekit
- Poten (optioneel)



Hoshizaki België: info@hoshizaki.be
Hoshizaki Denemarken: info@hoshizaki.dk
Hoshizaki Duitsland: info@hoshizaki.de
Hoshizaki Frankrijk: info@hoshizaki.fr
Hoshizaki Iberia: info@hoshizaki.es
Hoshizaki Italië: info@hoshizaki.it
Hoshizaki Midden-Oosten: sales@hoshizaki.ae

Hoshizaki Nederland: info@hoshizaki.nl
Hoshizaki Noorwegen: info@hoshizaki.no
Hoshizaki Verenigd Koninkrijk: uksales@hoshizaki.uk
Hoshizaki Zweden: orderSE@hoshizaki.dk
Exportlanden: sales@hoshizaki.nl
Overige landen: sales@hoshizaki.nl

www.hoshizaki-europe.com