



Kitchen
Supplies
For Pro's



**BEKAERT
MACHINERY**

ONLY DETAILS LEAD
TO PERFECTION, BUT
PERFECTION IS NOT
A DETAIL...



BEKAERT MACHINERY 2.0

Bekaert Machinery is al geruime tijd een gekende speler op de Belgische markt en dé partner bij uitstek voor het betere horecamateriaal. Gestart 10 jaar geleden na ruime ervaring opgedaan te hebben bij Hoshizaki Europe waar we een mooie kans zagen om in eigen beheer de invoer en distributie van o.a. Hoshizaki, Gram, Serrco en Kitchenplus tot een hoger niveau te brengen.

Nu, 5 jaar later zijn we klaar voor een nieuwe start, Bekaert machinery 2.0. Wat ooit begon als een one-man show, is uitgegroeid tot een team van 4 mensen. We willen het nog beter doen, professioneler én in een nieuw jasje. Zo hebben we de voorbije jaren geïnvesteerd in de toekomst, de juiste mensen en partners, zowel op administratief niveau, maar ook op technisch en logistiek vlak. We hebben alles in huis om u nog beter te kunnen bedienen.

Thibaud Bekaert, zaakvoerder

Bekaert Machinery est un acteur reconnu sur le marché belge et est le partenaire idéal pour tous les équipements de la restauration. Commencé il y a 10 ans, et après avoir acquis une vaste expérience, nous avons eu l'opportunité d'améliorer l'importation et la distribution des marques Hoshizaki, Gram, Serrco, et Kitchenplus.

Aujourd'hui, nous sommes prêts pour un nouveau départ: Bekaert Machinery 2.0. Constitué d'une équipe hautement professionnelle, nous sommes à l'écoute de toutes vos attentes et exigences. Nous avons investi dans l'avenir, en nous entourant des meilleurs personnes tant au niveau administratif, qu'au niveau technique et logistique.

Thibaud Bekaert, gérant

ONZE MERKEN NOTRE MARQUES

Kwaliteit en betrouwbaarheid zijn voor ons super belangrijk. Wij zijn zeer selectief als we op zoek gaan naar nieuwe partners, maar ook in de selectie van ons aanbod. Daarom kiezen we enkel voor A-merken met de beste reputatie. U kan bij ons terecht voor merken als Hoshizaki, Serrco, Kitchenplus en Gram. A-merken.

Wij hebben altijd een ruime stock waardoor we altijd snel kunnen schakelen.

La qualité est primordiale pour nous. Ainsi, le choix de nos fournisseurs et la sélection des bons produits nous permettent de vous proposer la meilleur offre.

De plus, notre gestion des stocks vous garantit des livraisons rapides tout comme un service d'entretien et de dépannage efficient.



NIEUWE LOCATIE NOUVEAU SITE

Sinds begin 2021 is Bekaert Machinery ingetrokken in een gloednieuw gebouw in Waregem. Niet enkel geeft dit ons meer ademruimte, maar ook ruimte voor stock en atelier. Wij zijn klaar voor de toekomst.

Depuis début 2021, Bekaert Machinery a emménagé dans un tout nouveau bâtiment à Waregem. Non seulement cela nous donne plus de marge de manœuvre, mais aussi de l'espace pour le stock et l'atelier. Nous sommes prêts pour l'avenir.



Grote voorraad, ook op onderdelen
Stock important, également sur pièces



Snelle levering, verzending op zelfde dag
Livraison rapide, expédition le jour même



Correct en professioneel advies
Conseils corrects et professionnels



Eigen installatie- en hersteldienst
Propre service d'installation et de réparation

ADVIES EN VERKOOP MACHINES CONSEIL ET VENTE DE MACHINES

Door onze jarenlange ervaring, kan u altijd vertrouwen op het juiste advies. U kiest voor een Belgisch bedrijf, wij bieden steeds de scherpste prijzen en beste garanties.

Grâce à nos nombreuses années d'expérience, vous pouvez toujours compter sur les bons conseils. Vous choisissez une entreprise Belge, nous offrons toujours les meilleurs prix et les meilleures garanties.

HUREN & LEASE KOPEN LOCATION & LEASING

Bekaert machinery werkt samen met EB Lease om voor de klant de best mogelijke formule te vinden voor de aankoop en financiering van hun materiaal.

Bekaert Machinery s'associe avec EB Lease afin de trouver la meilleure formule possible pour les clients à l'achat et le financement des matériels. Contactez-nous pour un devis / proposition.

WATERBEHANDELING TRAITEMENT D'EAU



Wij kunnen ook zorgen voor aangepaste waterbehandeling afgesteld op het type toestel. Op die manier gaat uw toestel niet alleen langer mee, u bent ook zeker dat u de beste kwaliteit ijs kan serveren.

Nous pouvons également fournir un traitement de l'eau personnalisé adapté au type d'appareil. De cette façon, votre appareil durera non seulement plus longtemps, mais vous pourrez également être sûr de pouvoir servir un glaçon de la meilleure qualité.

REFURBISHMENT CENTER CENTRE DE REMISE À NEUF

Bij Bekaert Machinery bent u aan het juiste adres voor alle herstellingen. Wij reviseren ook oude Hoshizaki ijsmachines en geven die op die manier een tweede leven.

Bekaert Machinery offre le meilleur service pour toutes les réparations. Nous révisons les anciennes machines à glaçons Hoshizaki et leur donnons une seconde vie.

HOSHIZAKI



IJSBLOKJES/ IJSBALLEN / CYLINDER IJS MACHINES
MACHINES À GLAÇONS CUBIQUE/BOULES/ CYLINDRIQUE

IM

SCHILFERIJS / NUGGETS MACHINES
MACHINES À GLACE PILÉE - GRAINS / SUPER GRAINS

FM

IJS- EN/OF WATERDISPENSERS
DISTRIBUTEURS GLAÇONS ET/OU EAU

DCM/DIM

CRUSHERS
BROYEURS À GLACE

C

OPSLAGBUNKERS
BACS DE STOCKAGE DE GLAÇONS

B

CRESENT IJSMACHINES
MACHINES À GLAÇONS DEMI-LUNE

KM

2 IN 1 IJSMACHINES
MACHINES 2 EN1

COMBO



IM

IJSBLOKJESMACHINES

Ingebouwde opslagbunker en modulaire machines

MACHINES À GLAÇONS

Bac intégré et machines modulaires

GARANTIE VAN 2 JAAR OP WERK EN STUKKEN
GARANTIE DE 2 ANS SUR PIÈCES ET MAIN D'ŒUVREOPSLAGBUNKERS
BACS DE STOCKAGE

17

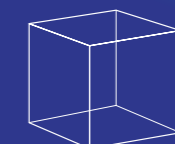
WATERFILTERS
SYSTÈMES DE FILTRATION D'EAU

27

VOOR EEN LANGERE LEVENSDUUR VAN UW IJSMACHINE ADVISEREN WIJ U OM EEN WATERFILTER BIJ DE MACHINE TE BESTELLEN. (PAG 25)
POUR PROLONGER LA DURÉE DE VIE DE VOTRE MACHINE À GLAÇONS, NOUS VOUS CONSEILLONS DE LA COMMANDER AVEC UN FILTRE.. (PAG 25)IM-21CNE-HC-SN
1.965 €IM-30CNE-HC-SN
2.225 €IM-45CNE-HC-SN
3.235 €IM-45NE-HC-SN
3.195 €IM-65NE-HC-SN
4.125 €IM-100CNE-HC-SN
5.435 €
IM-100CNE-HC-32-SN (LARGE)
5.750 €IM-65NE-Q BALL
IM-65 NE H HEARTSHAPE
IM-65 NE S STARSHAPE
8.895 €

	IM-21CNE-HC-SN	IM-30CNE-HC-SN	IM-45CNE-HC-SN	IM-45NE-HC-SN
Productiecapaciteit ca. Capacité de fabrication env.	22 kg/24h	30 kg/24h	44 kg/24h	44 kg/24h
Opslagcapaciteit ca. Capacité du bac de stockage env.	11,5 kg	11,5 kg	15 kg	18 kg
Electrisch vermogen Puissance électrique	220 Watt	230 Watt	280 Watt	280 Watt
Koelmiddel Réfrigérant	R290	R290	R290	R290
Gewicht Bruto/netto Poids brut/netto	38/34 kg	38/34 kg	55/48 kg	51/46 kg
Ijssoort Type de glaçons	Standard	Standard	Standard	Standard
Afmetingen B x D x H (mm) Dimensions L x P x H (mm)	398 x 446 x 695	398 x 446 x 695 Excl.stelpoten/pieds (90-125mm)	633 x 506 x 690 Excl.stelpoten/pieds (90-125mm)	503 x 456 x 840 Excl.stelpoten/pieds (90-125mm)

	IM-65NE-HC-SN	IM-100CNE-HC-SN	IM-65NE-HC BALL-SN
Productiecapaciteit ca. Capacité de fabrication env.	62 kg/24h	95 kg/24h	22 kg/24h
Opslagcapaciteit ca. Capacité du bac de stockage env.	26 kg	38 kg	20 kg
Electrisch vermogen Puissance électrique	320 Watt	500 Watt	280 Watt
Koelmiddel Réfrigérant	R290	R290	R290
Gewicht Bruto/netto Poids brut/netto	60/50 kg	88 / 77 kg	60 /50 kg
Ijssoort Type de glaçons	Standard	Standard	Ball 45mm / Ster / Heart Boule 45mm / étoile / cœur
Afmetingen B x D x H (mm) Dimensions L x P x H (mm)	633 x 506 x 840 Excl.stelpoten/pieds (90-125mm)	1004 x 600 x 800 Excl.stelpoten/pieds (90-125mm)	633 x 506 x 860 Excl.stelpoten/pieds (90-125mm)

IJSBLOKJESMATEN
TAILLES DE GLAÇONSSTANDARD
28 X 28 X 32 MMLARGE
32 X 32 X 32 MM

IM

IJSBLOKJESMACHINES

Ingebouwde opslagbunker en modulaire machine

MACHINES À GLAÇONS

Bac intégré et machines modulaires

VOOR EEN LANGERE LEVENSDUUR VAN UW IJSMACHINE ADVISEREN WIJ U OM EEN WATERFILTER BIJ DE MACHINE TE BESTELLEN. (PAG 25)
POUR PROLONGER LA DURÉE DE VIE DE VOTRE MACHINE À GLAÇONS, NOUS VOUS CONSEILLONS DE LA COMMANDER AVEC UN FILTRE.. (PAG 25)

IM-100NE-HC-SN

5.235 €

IM-100NE-HC-32-SN (LARGE)

5.550 €

IM-130NE-HC-SN

6.405 €

IM-130NE-HC-32-SN (LARGE)

6.720 €

IM-240NE-HC-SN

8.355 €



	IM-100NE-HC-SN	IM-130NE-HC-SN	IM-240NE-HC-SN
--	----------------	----------------	----------------

Productiecapaciteit ca. Capacité de fabrication env.	95 kg/24h	125 kg/24h	240 kg/24h
Opslagcapaciteit ca. Capacité du bac de stockage env.	50 kg	50 kg	110 kg
Electrisch vermogen Puissance électrique	555 Watt	620 Watt	930 Watt
Koelmiddel Réfrigérant	R290	R290	R290
Gewicht Bruto/netto Poids brut/netto	84/76 kg	84/76 kg	122/111 kg
Ijssoort Type de glaçons	Standard Large	Standard Large	Standard
Afmetingen B x D x H (mm) Dimensions L x P x H (mm)	704 x 506 x 1200 mm Excl.stelpoten/pieds (90-125mm)	704 x 506 x 1200 mm Excl.stelpoten/pieds (90-125mm)	704 x 665 x 1510 mm Excl.stelpoten/pieds (90-125mm)



GARANTIE VAN 2 JAAR OP WERK EN STUKKEN
GARANTIE DE 2 ANS SUR PIÈCES ET MAIN D'ŒUVRE



OPSLAGBUNKERS
BACS DE STOCKAGE

17

WATERFILTERS
SYSTÈMES DE FILTRATION D'EAU

27

SEPARTATE OPSLAGBUNKER
BAC MODULAIRE

* Bijpassende opslagbunker(s) (niet inbegrepen) / Bacs correspondants (pas inclus)

IM-130ANE-HC-SN

5.035 €

IM-240ANE-HC-SN

7.295 €

IM-240ANE-HC-32-SN (LARGE)

7.610 €

IM-240D(X)NE-HC-SN

6.810 €

IM-240DNE-HC-32-SN

7.125 €



XNE

DNE

OPTION: TOP KIT TK-IMD

IM-130ANE-HC-SN	IM-240ANE-HC-SN	IM-240DNE-HC-SN IM-240XNE-HC-SN
-----------------	-----------------	------------------------------------

125 kg/24h	235 kg/24h	240/480/720 kg/24h DNE/XNE/XNE
Zie bunkers Voir bacs de stockage	Zie bunkers Voir bacs de stockage	Zie bunkers Voir bacs de stockage
635 Watt	930 Watt	930 Watt
R290	R290	R290
79/68 kg	84/76 kg	106/88 kg
Standard	Standard Large	Standard Large
560 x 700 x 880 mm	560 x 700 x 880 mm	1084 x 700 x 500 mm stelpoten/pieds: +90 -135mm

B-140SA, B-210SA, B-340SA, E300, F425,
F600, F650, F900, F1025

B-140SA, B-210SA, B-340SA, E300, F425,
F600, F650, F900, F1025

B-340SA, F650, F900, F1025

FM

SCHILFERIJSMACHINES

Ingebouwde opslagbunker en modulaire machine

MACHINES À GLACE PILÉE - GRAINS

Bac intégré et machines modulaires

GARANTIE VAN 2 JAAR OP WERK EN STUKKEN
GARANTIE DE 2 ANS SUR PIÈCES ET MAIN D'ŒUVREOPSLAGBUNKERS
BACS DE STOCKAGE

17

WATERFILTERS
SYSTÈMES DE FILTRATION D'EAU

27

VOOR EEN LANGERE LEVENSDUUR VAN UW IJSMACHINE ADVISEREN WIJ U OM EEN WATERFILTER BIJ DE MACHINE TE BESTELLEN. (PAG 25)
POUR PROLONGER LA DURÉE DE VIE DE VOTRE MACHINE À GLAÇONS, NOUS VOUS CONSEILLONS DE LA COMMANDER AVEC UN FILTRE.. (PAG 25)

CM-50 KE-HC

4.570 €

FM-60 KE-HC

4.570 €

FM-80 KE-HC(-N)

5.350 €

FM-120 KE-HC (-N)

5.845 €

FM-120 KE-50-HC(-N)

6.845 €

FM-150 AKE-HC(-N)

5.515 €

FM-300 AKE-HC(-N)

7.700 €

FM-480 AKE (-N)-HC**

12.670 €

FM-600 AKE (-N)

14.225 €

NIEUW
NOUVEAU

	CM-50 KE-HC FM-60 KE-HC(-N)	FM-80 KE-HC(-N)	FM-120 KE-HC (-N)	FM-120 KE-50-HC(-N)	FM-150 AKE-HC(-N)	FM-300 AKE-HC(-N)	FM-480 AKE (-N)-HC**	FM-600 AKE (-N)
Productiecapaciteit ca. Capacité de fabrication env.	CM 55 kg/24h FM 55 kg/24h	75(F)/65(N) kg/24h	120(F)/110(N) kg/24h	120(F)/110(N) kg/24h	150(F)/140(N)kg/24h	320(F)/270(N) kg/24h	400(F)/380(N) kg/24h	600(F)/530(N) kg/24h
Opslagcapaciteit ca. Capacité du bac de stockage env.	15 kg	26/32 kg	26/32 kg	57/65 kg	Op bunker Sur bac de stockage	Op bunker Sur bac de stockage	Op bunker Sur bac de stockage	Op bunker Sur bac de stockage
Electrisch vermogen Puissance électrique	270 Watt	270 Watt	355 Watt	355 Watt	405 Watt	900/960 Watt	1170 Watt	1950 Watt
Koelmiddel Réfrigérant	R290	R290	R290	R290	R290	R290	R452A	R452A
Gewicht Bruto/netto Poids brut/netto	58/49 kg	75/65 kg	94/81 kg	94/81 kg	70/63 kg	87/80 kg	102/95 kg	114/107 kg
Ijssoort Type de glaçons	Schilfer- of Nuggetijs Glaçon grains/Super grains	Schilfer- of Nuggetijs Glaçon grains/Super grains	Schilfer- of Nuggetijs Glaçon grains/Super grains	Schilfer- of Nuggetijs Glaçon grains/Super grains	Schilfer- of Nuggetijs Glaçon grains/Super grains	Schilfer- of Nuggetijs Glaçon grains/Super grains	Schilfer- of Nuggetijs Glaçon grains/Super grains	Schilfer- of Nuggetijs Glaçon grains/Super grains
Afmetingen B x D x H (mm) Dimensions L x P x H (mm)	498 x 570 x 697 Excl.stelpoten/pieds (90-125mm)	640 x 600 x 800 Excl.stelpoten/pieds (90-125mm)	640 x 600 x 800 Excl.stelpoten/pieds (90-125mm)	940 x 600 x 800 Excl.stelpoten/pieds (90-125mm)	560 x 700 x 780	560 x 700 x 780	560 x 700 x 780	560 x 700 x 780
Bijhorende opslagbunker* Bacs correspondants*					B-140SA, B-210SA, B-340SA, E300, F425, F600, F650, F900, F1025*	B-140SA, B-210SA, B-340SA, E300, F425, F600, F650, F900, F1025*	B-140SA, B-210SA, B-340SA, E300, F425, F600, F650, F900, F1025*	B-140SA, B-210SA, B-340SA, E300, F425, F600, F650, F900, F1025*

(*)niet inbegrepen/pas inclus

(**) Deze unit is te verkrijgen met condensor op afstand (FM-481ALGE)/Cette machine est disponible avec condenseur à distance (FM-481ALGE) op aanvraag/sur demande

FM

SCHILFERIJSMACHINES

Ingebouwde opslagbunker en modulaire machine

MACHINES À GLACE PILÉE - GRAINS

Bac intégré et machines modulaires

VOOR EEN LANGERE LEVENSDUUR VAN UW IJSMACHINE ADVISEREN WIJ U OM EEN WATERFILTER BIJ DE MACHINE TE BESTELLEN. (PAG 25)
POUR PROLONGER LA DURÉE DE VIE DE VOTRE MACHINE À GLAÇONS, NOUS VOUS CONSEILLONS DE LA COMMANDER AVEC UN FILTRE.. (PAG 25)

KOELGROEPEN GROUPES DE CONDENSATION

Op aanvraag - Sur demande

FM-750 AKE (-N)
15.535 €



FM-1000 AKE (-N)
19.580 €



FM-1200 ALKE (-N)-SB**
18.255 €



FM-1800 ALKE (-N)-SB**
24.335 €



KOELGROEP OP AFSTAND NIET INBEGREPEN
GROUPES DE CONDENSATION SUR DISTANCE PAS INCLUS

	FM-750 AKE (-N)	FM-1000 ALKE (-N)	FM-1200 ALKE (-N)-SB**	FM-1800 ALKE (-N)-SB**
Productiecapaciteit ca. Capacité de fabrication env.	750(F)/590(N) kg/24h	1030 kg/24h (F) 860 kg/24h (N)	1200 kg/24h (F) 1060 kg/24h (N)	1800 kg/24h (F) 1370 kg/24h (N)
Opslagcapaciteit ca. Capacité du bac de stockage env.	Op bunker Sur bac de stockage	Op bunker Sur bac de stockage	Op bunker Sur bac de stockage	Op bunker Sur bac de stockage
Electrisch vermogen Puissance électrique	1880 Watt	2490 Watt (F) 2550 Watt (N)	470 Watt (F) 515 Watt (N)	710 Watt (F) 770 Watt (N)
Koelmiddel Réfrigérant	R452A	R452A	R452A	R452A
Gewicht Bruto/netto Poids brut/netto	143/133 kg	156/146 kg	108/98 kg	155/140 kg
Ijssoort Type de glaçons	Schilfer- of Nuggetijs Glaçon grains/Super grains	Schilfer- of Nuggetijs Glaçon grains/Super grains	Schilfer- of Nuggetijs Glaçon grains/Super grains	Schilfer- of Nuggetijs Glaçon grains/Super grains
Afmetingen B x D x H (mm) Dimensions L x P x H (mm)	762 x 700 x 780	762 x 700 x 780	762 x 700 x 780	1080 x 700 x 780
Bijhorende opslagbunker* Bacs correspondants*	B-210SA, B-340SA, F425, F600, F650, F900, F1025*	B-210SA, B-340SA, F425, F600, F650, F900, F1025*	B-210SA, B-340SA, F650, F900, F1025*	B-210SA, B-340SA, F650, F900, F1025*

(*)niet inbegrepen/pas inclus

**Deze unit wordt geleverd zonder koelunit / Cette machine est livrée sans groupe intégré

IJS- EN/OF WATERDISPENSERS DISTRIBUTEURS GLAÇONS ET/OU EAU



GARANTIE VAN 2 JAAR OP WERK EN STUKKEN
GARANTIE DE 2 ANS SUR PIÈCES ET MAIN D'ŒUVRE



DCM

DCM-60KE(-P)-HC
6.145 €



DCM-120KE (-P)-HC
6.975 €



DIM-40DE-HC-SN
6.560 €



	DCM-60KE(-P)-HC	DCM-120KE (-P)-HC	DIM-40DE-HC-SN
Productiecapaciteit ca. Capacité de fabrication env.	60 kg/24h	125 kg/24h	32 kg/24h
Opslagcapaciteit ca. Capacité du bac de stockage env.	1,9 kg	4 kg	15 kg
Electrisch vermogen Puissance électrique	280 Watt	400 Watt	320 Watt
Koelmiddel Réfrigérant	R290	R290	R290
Gewicht Bruto/netto Poids brut/netto	108/98 kg	66/57 kg	71/65 kg
Ijssoort Type de glaçons	Nugget + Water/Eau	Nugget + Water/Eau	Large standard 28 x 28 x 32mm
Afmetingen B x D x H (mm) Dimensions L x P x H (mm)	350 x 585 x 695	350 x 585 x 815	350 x 526 x 1590
Uitvoering Disponible avec	Hendel of drukknop Lever/ Bouton poussoir (-P)	Hendel of drukknop Lever/ Bouton poussoir (-P)	-
Optioneel En option	Drukknop Bouton poussoir (-P)	Drukknop Bouton poussoir (-P)	-

CRUSHERS BROYEURS À GLACE



GARANTIE VAN 2 JAAR OP WERK EN STUKKEN
GARANTIE DE 2 ANS SUR PIÈCES ET MAIN D'ŒUVRE



C-103
1.490 €



C-105
2.825 €



N 53
1.360 €



	C-103	C-105	N 53
Capaciteit ca. Capacité	3 kg/min	5 kg/min	2.4 kg/min
Opslagcapaciteit ca. Capacité du bac de stockage env.	1 kg	5 kg	1.2 kg
Electrisch vermogen Puissance électrique	150 Watt	150 Watt	130 Watt
Gewicht Bruto/netto Poids brut/netto	10 kg	25 kg	10 kg
Afmetingen B x D x H (mm) Dimensions L x P x H (mm)	180 x 330 x 320	370 x 310 x 510	236 x 353 x 474

OPSLAGBUNKERS

RVS behuizing. Naadloze ijsbunkers voor optimale hygiëne. Optimale schuimisolatie tegen smeltgedrag.

BACS DE STOCKAGE DE GLAÇONS

Extérieur inoxydable. Facile à nettoyer grâce à des bords arrondis pour une hygiène optimale. Mousse d'isolation écologique et un faible taux de fusion.

B

B-140SA
2.125 €



B-210SA
2.550 €
EXCL. TOP KIT



B-340SA
3.505 €
EXCL. TOP KIT



TOP KITS

TK 4 DM	145 €
TK 4 DR	145 €
TK 8 D	150 €
TK 18 D	160 €
TK IMD2	170 €
IJSSEPARATOR SÉPARATEUR	540 €

	B-140SA	B-210SA	B-340SA
Capaciteit ca. Capacité env.	144 kg	217 kg	348 kg
Gewicht Bruto/netto Poids brut/netto	49/34 kg	57/47 kg	86/64 kg
Afmetingen B x D x H (mm) Dimensions L x P x H (mm)	560 x 820 x 1016 (excl. stelpoten / hors pieds)	762 x 820 x 1016 (excl. stelpoten / hors pieds)	1220 x 820 x 1016 (excl. stelpoten / hors pieds)
Optioneel En option	-	TK8D	IJSseparator / Séparateurs TK-IMD2/TK8+18D



OPSLAGBUNKERS 100% RVS

BACS DE STOCKAGE 100% ACIER INOXYDABLE

	F-650-44S	F-950-48S	F-1025-52S
Prijs Prix	3.025 €	3.295 €	3.555 €
Gewicht Bruto/netto Poids brut/netto	84 kg	110 kg	111 kg
Capaciteit ca. Capacité env.	299 kg	431 kg	467 kg
Afmetingen B x D x H (mm) Dimensions L x P x H (mm)	1118 x 800 x 1016	1219 x 800 x 1270	1320 x 800 x 1270

KM

CRESENT IJSMACHINES

Ingebouwde opslagbunker en modulaire machine

MACHINES À GLAÇONS DEMI-LUNE

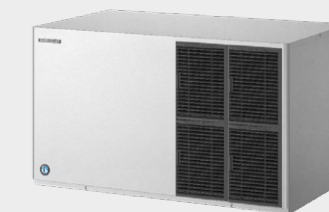
Bac intégré et machines modulaires

GARANTIE VAN 2 JAAR OP WERK EN STUKKEN
GARANTIE DE 2 ANS SUR PIÈCES ET MAIN D'ŒUVREOPSLAGBUNKERS
BACS DE STOCKAGE

17

WATERFILTERS
SYSTÈMES DE FILTRATION D'EAU

27

VOOR EEN LANGERE LEVENSDUUR VAN UW IJSMACHINE ADVISEREN WIJ U OM EEN WATERFILTER BIJ DE MACHINE TE BESTELLEN. (PAG 25)
POUR PROLONGER LA DURÉE DE VIE DE VOTRE MACHINE À GLAÇONS, NOUS VOUS CONSEILLONS DE LA COMMANDER AVEC UN FILTRE.. (PAG 25)KM-40C-HC
2.300 €KM-60C-HC
2.800 €KM-80C-HC
3.145 €KM-140C-HC
4.190 €KMD-210ABE-HC
5.795 €KMD-270ABE-R452
6.245 €KM-470AJE
9.000 €KM-590DJE
10.510 €

	KM-40C-HC	KM-60C-HC	KM-80C-HC	KM-140C-HC
Productiecapaciteit ca. Capacité de fabrication env.	43 kg/24h	60 kg/24h	75 kg/24h	138 kg/24h
Opslagcapaciteit ca. Capacité du bac de stockage env.	16 kg	23 kg	34 kg	47 kg
Electrisch vermogen Puissance électrique	220 Watt	260 Watt	310 Watt	560 Watt
Koelmiddel Réfrigérant	R290	R290	R290	R290
Gewicht Bruto/netto Poids brut/netto	51/41 kg	57/45 kg	63/50 kg	81/69 kg
Ijsoort Type de glaçons	Crescent ijs Glaçon demi-lune	Crescent ijs Glaçon demi-lune	Crescent ijs Glaçon demi-lune	Crescent ijs Glaçon demi-lune
Afmetingen B x D x H (mm) Dimensions L x P x H (mm)	452 x 610 x 988 Excl.stelpoten/pieds (90-125mm)	605 x 610 x 988 Excl.stelpoten/pieds (90-125mm)	605 x 712 x 988 Excl.stelpoten/pieds (90-125mm)	630 x 719 x 1333-1356 Excl.stelpoten/pieds (90-125mm)
Bijhorende opslagbunker* Bacs correspondants*				

	KMD-210ABE-HC	KMD-270ABE-R452	KM-470AJE-R452	KM-590DJE-R452
Productiecapaciteit ca. Capacité de fabrication env.	210 kg/24h	275 kg/24h	495 kg/24h	630 kg/24h
Opslagcapaciteit ca. Capacité du bac de stockage env.	Op bunker Sur bac de stockage	Op bunker Sur bac de stockage	Op bunker Sur bac de stockage	Op bunker Sur bac de stockage
Electrisch vermogen Puissance électrique	680 Watt	980 Watt	1850 Watt	2080 Watt
Koelmiddel Réfrigérant	R290	R452A	R452A	R452A
Gewicht Bruto/netto Poids brut/netto	66/57 kg	66/57 kg	133/122 kg	151/136 kg
Ijsoort Type de glaçons	Crescent ijs Glaçon demi-lune	Crescent ijs Glaçon demi-lune	Crescent ijs Glaçon demi-lune	Crescent ijs Glaçon demi-lune
Afmetingen B x D x H (mm) Dimensions L x P x H (mm)	560 x 625 x 610	560 x 625 x 610	762 x 695 x 825	1219 x 695 x 695
Bijhorende opslagbunker* Bacs correspondants*	B-140SA, B-210SA, B-340SA	B-140SA, B-210SA, B-340SA	B-210SA, B-340SA	B-210SA, B-340SA

COMBO

2 IN 1 IJSMACHINES

Modulaire machines op bunker

MACHINES À GLACE 2 EN 1

Machines modulaires sur bac



GARANTIE VAN 2 JAAR OP WERK EN STUKKEN
GARANTIE DE 2 ANS SUR PIÈCES ET MAIN D'ŒUVRE



VOOR EEN LANGERE LEVENSDUUR VAN UW IJSMACHINE ADVISEREN WIJ U OM EEN WATERFILTER BIJ DE MACHINE TE BESTELLEN. (PAG 25)
POUR PROLONGER LA DURÉE DE VIE DE VOTRE MACHINE À GLAÇONS, NOUS VOUS RECOMMANDONS DE LA COMÉTER AVEC UN FILTRE. (PAG 25)

WATERFILTERS
SYSTÈMES DE FILTRATION D'EAU

27

COMBO 1

IM-130ANE-HC
FM-150AKE-HCN-SB
B-340SA + TK 4 DM + SEPARATOR

14.740 €



IM-130ANE-HC

Productiecapaciteit ca. Capacité de fabrication env.	125 kg/24h
Electrisch vermogen Puissance électrique	635 Watt
Gewicht Bruto/netto Poids brut/netto	79 / 68 kg
Koelmiddel Réfrigérant	R290
Afmetingen B x D x H (mm) Dimensions L x P x H (mm)	560 x 700 x 880

FM-150AKE-HCN-SB

Productiecapaciteit ca. Capacité de fabrication env.	150 kg/24h
Electrisch vermogen Puissance électrique	405 Watt
Gewicht Bruto/netto Poids brut/netto	70 / 63 kg
Koelmiddel Réfrigérant	R290
Afmetingen B x D x H (mm) Dimensions L x P x H (mm)	560 x 700 x 780

B-340SA + TK 4 DM + SEPARATOR

Capaciteit ca. Capacité	348 kg
Gewicht Bruto/netto Poids brut/netto	86 / 64 kg
Afmetingen B x D x H (mm) Dimensions L x P x H (mm)	1220 x 820 x 1016 excl. stelpoten / hors pieds

TOTALE AFMETINGEN
DIMENSIONS DE L'ENSEMBLE

Afmetingen B x D x H (mm) Dimensions L x P x H (mm)	1220 x 820 x 1986 – 2016
--	--------------------------

IM-240ANE-HC

Productiecapaciteit ca. Capacité de fabrication env.	235 kg/24h
Electrisch vermogen Puissance électrique	930 Watt
Gewicht Bruto/netto Poids brut/netto	89 / 78 kg
Koelmiddel Réfrigérant	R290
Afmetingen B x D x H (mm) Dimensions L x P x H (mm)	560 x 700 x 880

FM-150AKE-HCN-SB

Productiecapaciteit ca. Capacité de fabrication env.	150 kg/24h
Electrisch vermogen Puissance électrique	405 Watt
Gewicht Bruto/netto Poids brut/netto	70 / 63 kg
Koelmiddel Réfrigérant	R290
Afmetingen B x D x H (mm) Dimensions L x P x H (mm)	560 x 700 x 780

B-340SA + TK 4 DM + SEPARATOR

Capaciteit ca. Capacité	348 kg
Gewicht Bruto/netto Poids brut/netto	86 / 64 kg
Afmetingen B x D x H (mm) Dimensions L x P x H (mm)	1220 x 820 x 1016 excl. stelpoten / hors pieds

TOTALE AFMETINGEN
DIMENSIONS DE L'ENSEMBLE

Afmetingen B x D x H (mm) Dimensions L x P x H (mm)	1220 x 820 x 1986 – 2016
--	--------------------------

COMBO 2
IM-240ANE-HC
FM-150AKE-HCN-SB
B-340SA + TK 4 DM + SEPARATOR

17.000 €



COMBO

2 IN 1 IJSMACHINES

Modulaire machines op bunker

MACHINES À GLACE 2 EN 1

Machines modulaires sur bac



GARANTIE VAN 2 JAAR OP WERK EN STUKKEN
GARANTIE DE 2 ANS SUR PIÈCES ET MAIN D'ŒUVRE



WATERFILTERS
SYSTÈMES DE FILTRATION D'EAU

27

COMBO 3

IM-130ANE-HC
FM-300AKE-HCN-SB
B-340SA + TK 4 DM + SEPARATOR

16.925 €



IM-130ANE-HC

Productiecapaciteit ca. Capacité de fabrication env.	125 kg/24h
Electrisch vermogen Puissance électrique	635 Watt
Gewicht Bruto/netto Poids brut/netto	79 / 68 kg
Koelmiddel Réfrigérant	R290
Afmetingen B x D x H (mm) Dimensions L x P x H (mm)	560 x 700 x 880

FM-300AKE-HCN-SB

Productiecapaciteit ca. Capacité de fabrication env.	250 kg/24h
Electrisch vermogen Puissance électrique	960 Watt
Gewicht Bruto/netto Poids brut/netto	88 / 81 kg
Koelmiddel Réfrigérant	R290
Afmetingen B x D x H (mm) Dimensions L x P x H (mm)	560 x 700 x 780

B-340SA + TK 4 DM + SEPARATOR

Capaciteit ca. Capacité	348 kg
Gewicht Bruto/netto Poids brut/netto	86 / 64 kg
Afmetingen B x D x H (mm) Dimensions L x P x H (mm)	1220 x 820 x 1016 excl. stelpoten / hors pieds

TOTALE AFMETINGEN
DIMENSIONS DE L'ENSEMBLE

Afmetingen B x D x H (mm) Dimensions L x P x H (mm)	1220 x 820 x 1986 – 2016
--	--------------------------

IM-240ANE-HC

Productiecapaciteit ca. Capacité de fabrication env.	235 kg/24h
Electrisch vermogen Puissance électrique	930 Watt
Gewicht Bruto/netto Poids brut/netto	89 / 78 kg
Koelmiddel Réfrigérant	R290
Afmetingen B x D x H (mm) Dimensions L x P x H (mm)	560 x 700 x 880

FM-300AKE-HCN-SB

Productiecapaciteit ca. Capacité de fabrication env.	250 kg/24h
Electrisch vermogen Puissance électrique	960 Watt
Gewicht Bruto/netto Poids brut/netto	88 / 81 kg
Koelmiddel Réfrigérant	R290
Afmetingen B x D x H (mm) Dimensions L x P x H (mm)	560 x 700 x 780

B-340SA + TK 4 DM + SEPARATOR

Capaciteit ca. Capacité	348 kg
Gewicht Bruto/netto Poids brut/netto	86 / 64 kg
Afmetingen B x D x H (mm) Dimensions L x P x H (mm)	1220 x 820 x 1016 excl. stelpoten / hors pieds

TOTALE AFMETINGEN
DIMENSIONS DE L'ENSEMBLE

Afmetingen B x D x H (mm) Dimensions L x P x H (mm)	1220 x 820 x 1986 – 2016
--	--------------------------

COMBO 4

IM-240ANE-HC
FM-300AKE-HCN-SB
B-340SA + TK 4 DM + SEPARATOR

19.185 €



IJSTRANSPORTSYSTEMEN SYSTEMES DE TRANSPORT DE GLAÇONS

SBF / ITS

ITS-500-31 SYSTEEM + 1 CART

8.340 €
EXTRA CART / CHARIOT 1.410 €



ITS-700-31

9.275 €
EXTRA CART / CHARIOT 1.410 €



	ITS-500-31	ITS-700-31
Afmetingen B x D x H. Dimensions L x P x H	788 x 1016 x 1178	560 x 1090 x 890
Capaciteit ca. Capacité env.	174 kg (+109)	296 kg (+109)

MEER OPTIES MOGELIJK / PLUS D'OPTIONS DISPONIBLE

JNO

RIJSTKOKERS EN WARMHOUDERS CUISEURS DE RIZ ET CUVE ISOTHERME



JNO-B36W
RIJSTKOKER / CUISEUR À RIZ
798 €

3,6 LITER / LITRE
1610 WATT
360 X 426 X 383 MM / 8,8 KG



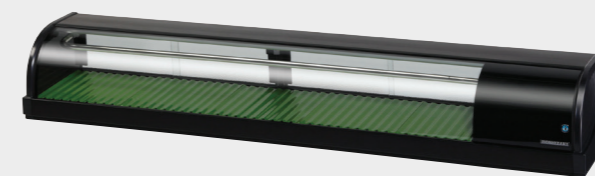
JFM-390P
RIJSTWARMHOUDER / CUVE ISOTHERME
399 €

3,9 LITER / LITRE
430 X 360 X 250 MM / 4,3 KG
76 °C (6U/H)



JFM-570P
RIJSTWARMHOUDER / CUVE ISOTHERME
436 €

5,7 LITER / LITRE
430 X 360 X 310 MM / 4,4 KG
78 °C (6U/H)



SUSHIVITRINES VITRINES À SUSHIS

HNC

	HNC-120 BE (-S)*	HNC-150 BE (-S)*	HNC-180 BE (-S)*	HNC-210 BE (-S)*
Zonder LED - Sans LED Met LED - Avec LED	3.170 € 3.290€	3.415 € 3.535 €	3.825 € 3.945 €	4.240 € 4.360 €
Capaciteit ca. Capacité env.	42 l	57 l	72 l	87 l
Afmetingen B x D x H (mm) Dimensions L x P x H (mm)	1200 x 345 x 270	1500 x 345 x 270	1800 x 345 x 270	2100 x 345 x 270
Temperatuurbereik Plage de température	4 °C	4 °C	4 °C	4 °C
Electrisch vermogen Puissance électrique	150 Watt	150 Watt	150 Watt	150 Watt
Gewicht bruto/netto Poids brut/net	44/32 kg	52/37 kg	60/42 kg	68/47 kg
Zijde compressor Côté de compresseur	L of/ou R	L of/ou R	L of/ou R	L of/ou R

*Alle modellen zijn zowel met motor links als rechts te verkrijgen / Tous les modèles sont disponibles avec moteur gauche ou droite.

ACCECCOIRES



GARANTIE VAN 2 JAAR OP WERK EN STUKKEN
GARANTIE DE 2 ANS SUR PIÈCES ET MAIN D'ŒUVRE



ICE BOX PRO

PB-ICP-060
ISOTHERM 60 L, 740 X 395 X 415 MM
160 €



PB-ICP-110
ISOTHERM 110L, 860 X 470 X 500
210 €



IJS TRANSPORT EMMERS SEAU À GLAÇONS

SI6000
GROOT, ZONDER DEKSEL
GRAND, SANS COUVERCLE
INH. / CONT. 11 KG
75 €
DEKSEL/COUVERCLE
8 €



SICART60
CART VOOR TWEE EMMERS
EMMERS NIET INCLUSIEF
CHARIOT À 2 SEAUX
SEAUX PAS INCLUS
265 €



BLENDERS

HBB250
RIO BAR BLENDER - 1,25L
POLYCARBONAAT SCHENKKAN
BOL EN POLYCARBONATE
350 €



HBB550
FURY BLENDER - 1,8L
POLYCARBONAAT SCHENKKAN
BOL EN POLYCARBONATE
1.005 €



HBB550
ECLIPSE BLENDER - 1,4 L
POLYCARBONAAT SCHENKKAN
BOL EN POLYCARBONATE
1570 €



BCR100
REINIGER VOOR SCHENKKANNEN
NETTOYEUR POUR BOLS
(TYPE HAMILTON BEACH)
315 €



ICE DISPENSER

PB-9725
CA. 50 KG
718 X 570 X 850 MM
945 €



GEEN AFVOER? TE HOGE AFVOER?

GEBRUIK ÉÉN VAN ONZE AFVALWATERPOMPEN
MET RESERVOIR.

VANAF 245 €

PAS D'ÉVACUATION D'EAU? ÉVACUATION D'EAU TROP HAUT OU TROP LOIN?

UTILISEZ UNE DE NOS POMPES À RELEVAGE D'EAU!

A PARTIR DE 155 €

WATER FILTERSYSTEMEN SYSTÈMES DE FILTRATION D'EAU

H2O

4HC-H SINGLE
260 €



4HC-H TWIN
445 €



4HC-H TRIPLE
655 €



EXTRA CARTRIDGE
105 €



BEREKEN UW FILTER SYSTEEM CALCULEZ VOTRE SYSTÈME DE FILTRATION

DAGELIJKSE IJS PRODUCTIE PRODUCTION PAR JOUR

Ijsblokjes — tot 130 kg/dag
Glaçons cubiques — jusqu'à 130 kg/jour

Schilfer/ Nugget — tot 300 kg
Grains — jusqu'à 300 kg

Ijsblokjes — tot 270 kg
Glaçons cubiques — jusqu'à 270 kg

Schilfer/ Nugget — tot 750 kg
Grains — jusqu'à 750 kg

Ijsblokjes — tot 500 kg
Glaçons cubiques — jusqu'à 500 kg

Schilfer/ Nugget — tot 1800 kg
Grains — jusqu'à 1800 kg

HOSHIZAKI 4HC-H FILTER SYSTEEM HOSHIZAKI 4HC-H SYSTÈME DE FILTRATION

Hoshizaki Single 4HC-H

Hoshizaki Single 4HC-H

Hoshizaki Twin 4HC-H

Hoshizaki Twin 4HC-H

Hoshizaki Triple 4HC-H

Hoshizaki Triple 4HC-H

SERRCO



SCL COMBI LINE FLESSENKOELING
REFROIDISSEURS BOUTEILLES

OPTIES
OPTIONS

VOORBEELD SAMENSTELLINGEN
EXEMPLES DE COMPOSITION



COMBI LINE FLESSENKOELING

Stekkerklaar (MU) of met koelgroep op afstand (VS)

REFROIDISSEURS BOUTEILLES

Prêt à l'emploi (MU) ou avec moteur sur distance (VS)

Voor meer Serrco producten bezoek onze website!
Andere modellen flessenkoelingen, vaten en fusten koeling, ...

Pour plus de produits de Serrco, visitez notre site web!
Autres modèles de frigos à bouteilles, futs,

GARANTIE VAN 2 JAAR OP WERK EN STUKKEN
GARANTIE DE 2 ANS SUR PIÈCES ET MAIN D'ŒUVRE



SCL-22 MU

2 DEUREN / 2 PORTES

MU 2.207 €
VS/SPLIT 2.153 €



SCL-222 MU

3 DEUREN / 3 PORTES

MU 2.573 €
VS/SPLIT 2.519 €



SCL-2222 MU

4 DEUREN / 4 PORTES

MU 3.030 €
VS/SPLIT 2.976 €



SCL-22 GMU

2 GLASDEUREN / 2 PORTES VITRÉES

MU 2.355 €
VS/SPLIT 2.301 €



SCL-222 GMU

3 GLASDEUREN / 3 PORTES VITRÉES

MU 2.795 €
VS/SPLIT 2.741 €



SCL-2222 GMU

4 GLASDEUREN / 4 PORTES VITRÉES

MU 3.326 €
VS/SPLIT 3.272 €



MACHINE GROUPE



MU

MACHINE UNIT
GROUPE LOGÉ



-VS

VERDAMPER UNI
EVAPARATEUR
[SPLIT]

Stekkerklare machine-unit of verdamper-unit
(voor split-opstelling)
Groupe prêt à l'emploi ou évaporateur pour groupe
à distance (version split)



OPTIES

Meerprijs t.o.v. volle deur

OPTIONS

Supplément au lieu de porte pleine



SCL-1

FLESSENEST, LADE (I.P.V. DEUR)
PORTE PLEINE, GAUCHE OU DROITE

282 €



-2LG/RG

GLASDEUR, LINKS OF RECHTS
PORTE VITRÉE, GAUCHE OU DROITE

74 €



-3

2 LADES 50-50
2 TIROIRS 50-50

392 €



-5

2 ONGELIJKE LADES, 45-55
2 TIROIRS INÉGAUX, 45-55

392 €



-6

3 LADES 30-30-30
3 TIROIRS 30-30-30

648 €



LOCK

SLOT VOOR DEUR, LADE
SERRURE POUR PORTE OU TIROIR

30 €

VOORBEELD SAMENSTELLINGEN

EXEMPLES DE COMPOSITION



SCL-32 MU
2 LADES (50-50), DEUR
JEU DE 2 TIROIRS 50/50, PORTE

2.599 €



SCL-522 MU
2 LADES (45-55), 2 DEUREN
JEU DE 2 TIROIRS 45/55, 2 PORTES

2.965 €



SCL-3322 MU
2 X 2 LADES (50-50), 2 DEUREN
2 X 2 TIROIRS 50/50, 2 PORTES

3.814 €



SCL-62 MU
3 LADES (30-30-30), 1 DEUR
JEU DE 3 TIROIRS, PORTE

2.855 €



SCL-662 MU
2 X 3 LADES (30-30-30), 1 DEUR
2 X 3 TIROIRS, 1 PORTE

3.869 €



SCL-6662 MU
3 X 3 LADES (30-30-30), 1 DEUR
3 X 3 TIROIRS, 1 PORTE

4.974 €

	SCL-22 MU/GMU	SCL-222 MU/GMU	SCL-2222 MU/GMU
Afmetingen B x D x H (cm) Dimensions L x P x H (cm)	124 x 55 x 82/86	172 x 55 x 82/86	220 x 55 x 82/86
Aantal flessen - 20cl Nombres de bouteilles - 20cl	306	444	612
Aantal flessen - 30cl Nombres de bouteilles - 30cl	395	575	792
Gewicht Poids	107 kg	140 kg	167 kg

FLESSENCAPACITEIT CAPACITÉ DE BOUTEILLES

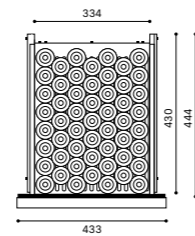
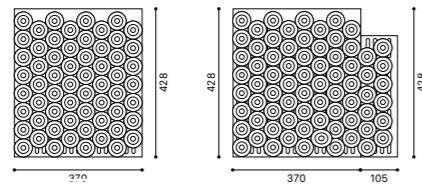
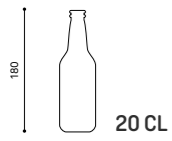
PLATEAU

LADE

60 PC
D = 52MM

72 PC
D = 52MM

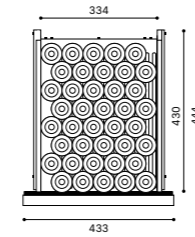
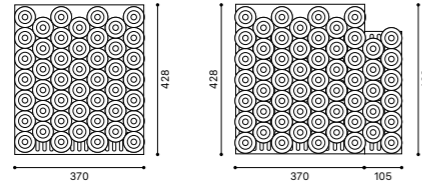
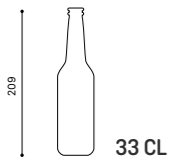
53 PC
D = 52MM



46 PC
D = 52MM

56 PC
D = 52MM

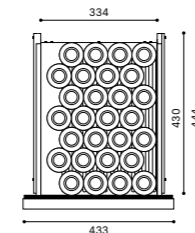
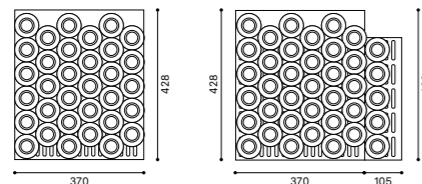
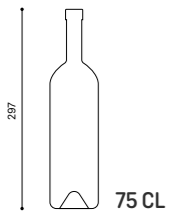
40 PC
D = 52MM



33 PC
D = 52MM

38 PC
D = 52MM

29 PC
D = 52MM



MAXIMALE FLESHOOGTE

SCL-3 (2 LADES)	330 MM
SCL-5 (2 ONGELIJKE LADES)	300/370MM
SCL-6 (3 LADES)	210/200



KITCHENPLUS



GEKOELDE WERKTAFELS
TABLES RÉFRIGÉRÉES

GEKOELDE WERKTAFELS MET SALADETTE
TABLES RÉFRIGÉRÉES AVEC SALADETTE INTÉGRÉE

MASTER LINE - SHOCK KOELERS EN VRIEZERS
CELLULES DE REFROIDISSEMENT ET SURGÉLATION RAPIDE

ENTRY LINE - SHOCK KOELERS EN VRIEZERS
CELLULES DE REFROIDISSEMENT ET SURGÉLATION RAPIDE



K+



GEKOELDE WERKTAFELS TABLES RÉFRIGÉRÉES



GARANTIE VAN 2 JAAR OP WERK EN STUKKEN
GARANTIE DE 2 ANS SUR PIÈCES ET MAIN D'ŒUVRE



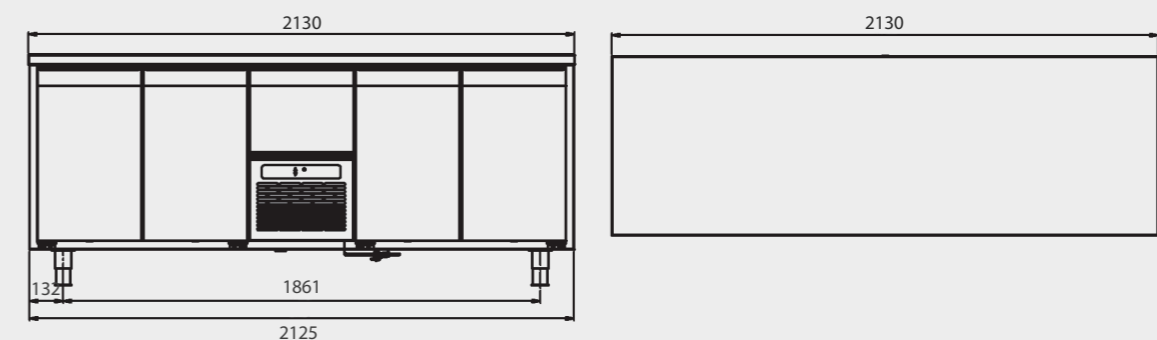
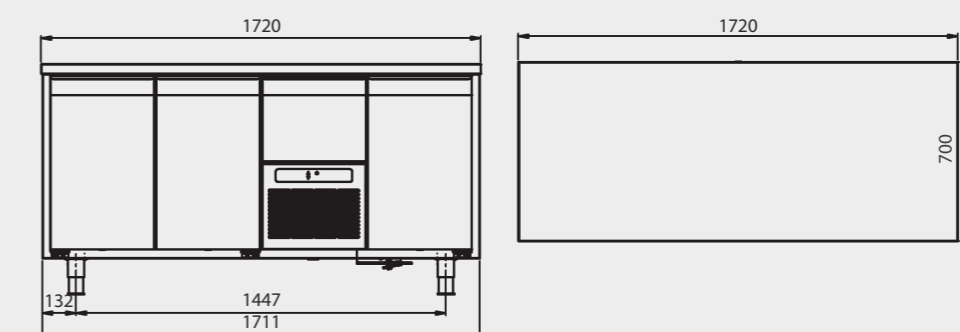
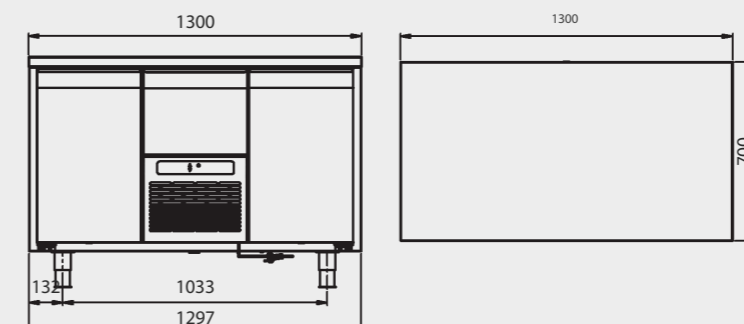
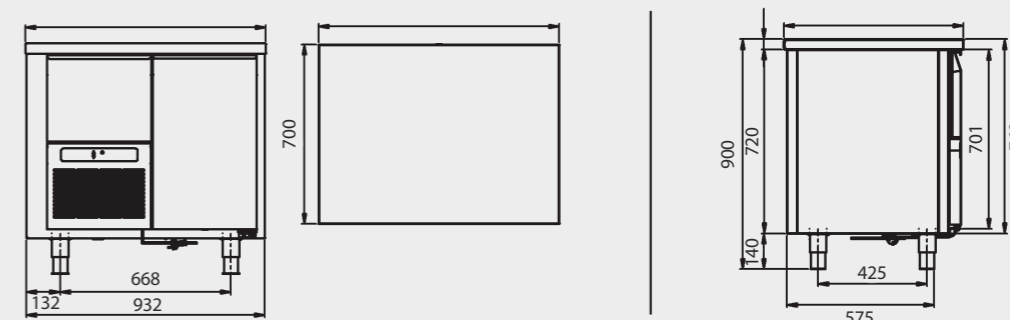
M94 4.065 €	F94 4.450 €	M130 4.565 €	F130 5.005 €	M172 5.115 €	M213 5.995 €
-----------------------	-----------------------	------------------------	------------------------	------------------------	------------------------



OPTIES (MEERPRIJS TOV STANDAAPRIJZEN) OPTIONS (SUPPLÉMENT)

SET VAN 2 LADES / JEU DE 2 TIROIRS 2D LADE-DIEPTE 20 CM / PROFONDEUR 20 CM	510 €	EXTRA RVS ROOSTER / GRILLE INOX 1/1 GN	60 €
SET VAN 3 LADES / JEU DE 3 TIROIRS 3D LADE-DIEPTE 15 CM / PROFONDEUR 15 CM	745 €	OPSTAANDE RAND / DOSSERET OR	
		MODEL 94	195 €
		MODEL 130	190 €
		MODEL 172	215 €
		MODEL 213	225 €

	M 94	F94	M130	F130	M172	M213
Temperatuurbereik Plage de température	-5 / +5 °C	-18 / -20 °C	-5 / +5 °C	-18 / -20 °C	-5 / +5 °C	-5 / +5 °C
Afmetingen B x D x H (mm) Dimensions L x P x H (mm)	940 x 700 x 850 +60mm	940 x 700 x 850 +60mm	1300 x 700 x 850 +60mm	1300 x 700 x 850 +60mm	1720 x 700 x 850 +60mm	2130 x 700 x 850 +60mm
Inhoud bruto/netto Volume brut/net	200 l	200 l	330 l	330 l	470 l	620 l
Isolatie Isolation	50mm	50mm	50mm	50mm	50mm	50mm
Koelmiddel Réfrigérant	R290A	R290A	R290A	R290A	R290A	R290A
Inwendig / Uitwendig Intérieur / Extérieur	RVS AISI 304	RVS AISI 304	RVS AISI 304	RVS AISI 304	RVS AISI 304	RVS AISI 304





GEKOELDE WERKTAFELS MET SALADETTE

TABLES RÉFRIGÉRÉES AVEC SALADETTE INTÉGRÉE



GARANTIE VAN 2 JAAR OP WERK EN STUKKEN
GARANTIE DE 2 ANS SUR PIÈCES ET MAIN D'ŒUVRE



WERKBLAD:
42,5 CM

PLAN DE TRAVAIL:
42,5 CM

M 94 SL
4.650 €

M 130 SL
5.440 €

M 172 SL
6.380 €

M 213 SL
7.695 €

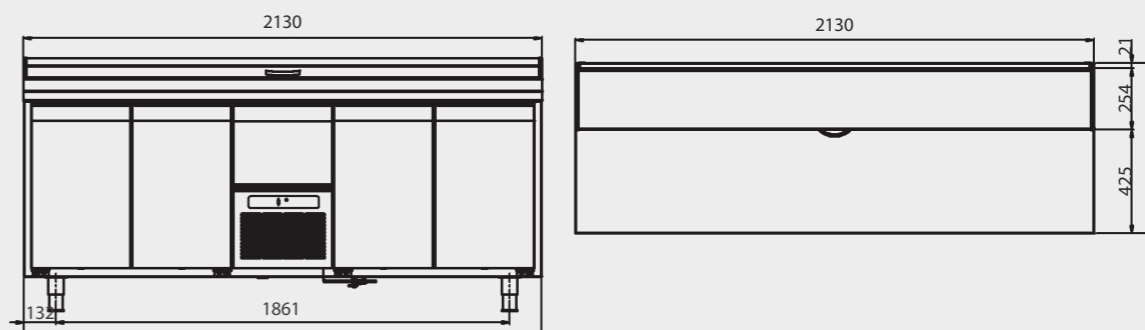
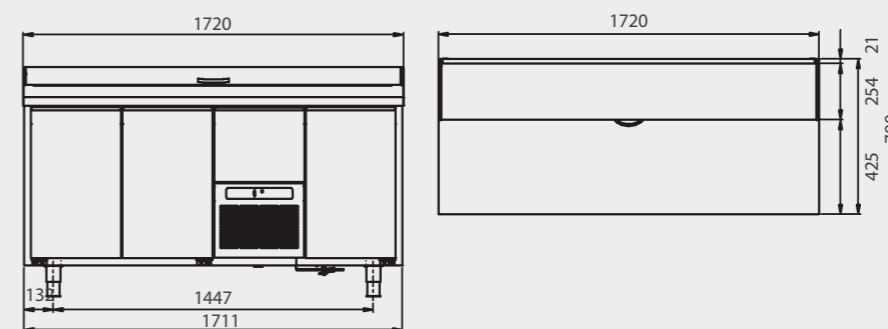
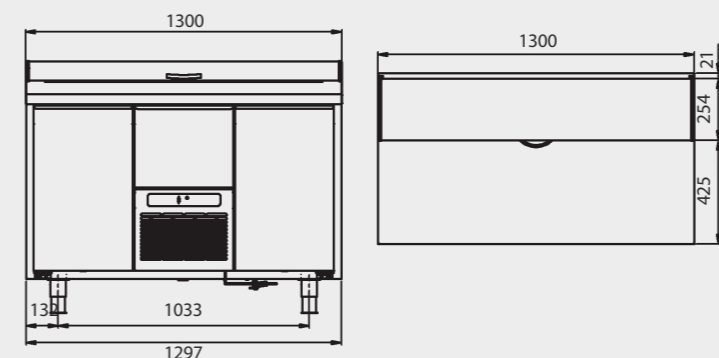
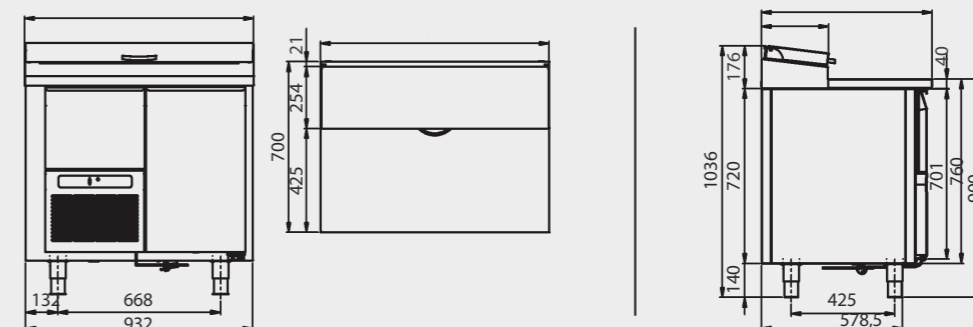


	M 94 SL	M 130 SL	M 172 SL	M 213 SL
Temperatuurbereik Plage de température	-5 / +5 °C	-5 / +5 °C	-5 / +5 °C	-5 / +5 °C
Afmetingen B x D x H (mm) Dimensions L x P x H (mm)	940 x 700 x 850 +60mm	1300 x 700 x 850 +60mm	1720 x 700 x 850 +60mm	2130 x 700 x 850 +60mm
Inhoud bruto/netto (l) Volume brut/net	200 l	330 l	470 l	620 l
GN	5 GN 1/6	7 GN 1/6	10 GN 1/6	12 GN 1/6
Isolatie Isolation	50mm	50mm	50mm	50mm
Koelmiddel Réfrigérant	R290A	R290A	R290A	R290A
Inwendig / Uitwendig Intérieur / Extérieur	RVS AISI 304	RVS AISI 304	RVS AISI 304	RVS AISI 304

OPTIES (MEERPRIJS TOV STANDAARDPRIJZEN) OPTIONS (SUPPLÉMENT)

EXTRA RVS ROOSTER / GRILLE INOX 1/1 GN	60 €
SET VAN 2 LADES / JEU DE 2 TIROIRS 2D LADE-DIEPTE 20 CM / PROFONDEUR 20 CM	510 €
SET VAN 3 LADES / JEU DE 3 TIROIRS 3D LADE-DIEPTE 15 CM / PROFONDEUR 15 CM	745 €

M 94 SL		M 172 SL	
OPTIE RVS DEKSEL / OPTION COUVERCLE INOX	95 €	OPTIE RVS DEKSEL / OPTION COUVERCLE INOX	140 €
OPTIE GLASDEKSEL / OPTION COUVERCLE EN VERRE	170 €	OPTIE GLASDEKSEL / OPTION COUVERCLE EN VERRE	270 €
M 130 SL		M 213 SL	
OPTIE RVS DEKSEL / OPTION COUVERCLE INOX	115 €	OPTIE RVS DEKSEL / OPTION COUVERCLE INOX	160 €
OPTIE GLASDEKSEL / OPTION COUVERCLE EN VERRE	230 €	OPTIE GLASDEKSEL / OPTION COUVERCLE EN VERRE	310 €



MASTER LINE

SHOCK KOELERS EN VRIEZERS CELLULES DE REFROIDISSEMENT ET SURGÉLATION RAPIDE



GARANTIE VAN 2 JAAR OP WERK EN STUKKEN
GARANTIE DE 2 ANS SUR PIÈCES ET MAIN D'ŒUVRE



	M5	M8	M10	M15
Aansluitwaarde Alimentation	230V / 1Ph / 50Hz	230V / 1Ph / 50Hz	400V / 3Ph / 50Hz	400V / 3Ph / 50Hz
Koelvermogen Puissance frigorifique	-10°C / +45°C = 1526 W -40°C / +45°C = 327W	-10°C / +45°C = 2205W -40°C / +45°C = 349W	-10°C / +45°C = 4630W -40°C / +45°C = 980W	-10°C / +45°C = 4970W -40°C / +45°C = 1025 W
Koelmiddel Réfrigérant	R452A (GWP 2141)	R452A (GWP 2141)	R452A (GWP 2141)	R452A (GWP 2141)
Afmetingen buiten (mm) Dimensions extérieur (mm)	820 x 730 x 900	820 x 730 x 1280	820 x 830 x 1750	820 x 830 x 1950
Afmetingen binnen (mm) Dimensions intérieur (mm)	700 x 450 x 375	700 x 450 x 600	700 x 450 x 1000	700 x 450 x 1100
Gewicht netto/bruto Poids brut/net	105 kg / 115 kg	140 kg / 150 kg	200 kg / 210 kg	220 kg / 230 kg
Blast chilling Refroidissement rapide	90 °C + 3 °C in 90' 22 kg	90 °C + 3 °C in 90' 25 kg	90 °C + 3 °C in 90' 30 kg	90 °C + 3 °C in 90' 50 kg
Blast freezing Surgélation rapide	90 °C - 18 °C in 240' 14 kg	90 °C - 18 °C in 240' 16 kg	90 °C - 18 °C in 240' 20 kg	90 °C - 18 °C in 240' 30 kg
Ontdooiing Dégivrage	heet gas gaze chaud	heet gas gaze chaud	heet gas gaze chaud	heet gas gaze chaud
Vermogen Puissance	1,2 Kw / 8 A	1,4 Kw / 8 A	2,6 Kw / 8 A	3,4 Kw / 8 A

	M18	M20	MCR20*	MBF230**
Aansluitwaarde Alimentation	400V / 3Ph / 50Hz	400V / 3Ph / 50Hz	400V / 3Ph / 50Hz	400V / 3Ph / 50Hz
Koelvermogen Puissance frigorifique	-10°C / +45°C = 5277W -40°C / +45°C = 1140W	-10°C / +45°C = 5277W -40°C / +45°C = 1140W	-10°C / +45°C = 5277W -40°C / +45°C = 1140W	3,5 HP
Koelmiddel Réfrigérant	R452A (GWP 2141)	R452A (GWP 2141)	R452A (GWP 2141)	R452A (GWP 2141)
Afmetingen buiten (mm) Dimensions extérieur (mm)	820 x 830 x 2180	810 x 1050 x 2070	810 x 1050 x 2070	1230 x 1135 x 2190
Afmetingen binnen (mm) Dimensions intérieur (mm)	700 x 450 x 1300	670 x 875 x 1490	530 x 820 x 1620	727 x 936 x 2070
Gewicht netto/bruto Poids brut/net	250 kg / 260 kg	255 kg / 265 kg	220 kg / 230 kg	
Blast chilling Refroidissement rapide	90 °C + 3 °C in 90' 70 kg	90 °C + 3 °C in 90' 75 kg	90 °C + 3 °C in 90' 75 kg	90 °C + 3 °C in 90' 75 kg
Blast freezing Surgélation rapide	90 °C - 18 °C in 240' 38 kg	90 °C - 18 °C in 240' 45 kg	90 °C - 18 °C in 240' 45 kg	90 °C - 18 °C in 240' 45 kg
Ontdooiing Dégivrage	heet gas gaze chaud	heet gas gaze chaud	heet gas gaze chaud	heet gas gaze chaud
Vermogen Puissance	3,6 Kw / 8 A	3,8 Kw / 8 A	3,8 Kw / 8 A	3,4 Kw / 8 A

(*)Past op trolleys van Rational, Giorik, Convoterm

**Voor trolley 40 x 60 / Pour chariot 40 x 60

MASTER LINE

SHOCK KOELERS EN VRIEZERS CELLULES DE REFROIDISSEMENT ET SURGÉLATION RAPIDE



GARANTIE VAN 2 JAAR OP WERK EN STUKKEN
GARANTIE DE 2 ANS SUR PIÈCES ET MAIN D'ŒUVRE



OPTIES BIJ MASTER LINE OPTIONS (SUPPLÉMENT)



	M5	M8	M10	M15	M18	M20	MCR20*	MCR230**
Prijs Prix	7.560 €	10.025 €	14.105 €	15.675 €		18.645 €	20.155 €	op aanvraag sur demande
Versie 230/60Hz Version 230V/60Hz	400 €	400 €	580 €	585 €		630 €	630 €	-
Water koeling Refroidissement par eau	649 €	765 €	765 €	920 €	920 €	1050 €	1.135 €	-
RVS GN 1/1 rooster Grille INOX GN 1/1	56 €	56 €	56 €	56 €	56 €	56 €	56 €	56 €
RVS EURONORM 60 x 40 rooster RVS EURONORM grille 60 x 40 INOX	80 €	80 €	80 €	80 €	80 €	80 €	80 €	80 €
Wielen Roulettes	345 €	345 €	345 €	345 €	345 €	345 €	345 €	345 €
Sterilisator binnenruimte Stérilisateur chambre	1105 €	1105 €	1105 €	1105 €	1105 €	1105 €	1105 €	1105 €
Kernnaald met één meetpunt Sonde à cœur sur 1 point	OK	OK	OK	OK	OK	OK	OK	OK
Verwarmde kernnaald* ² Sonde à cœur chauffée* ²	330 €	330 €	330 €	330 €	330 €	330 €	330 €	330 €
Verwijderbare kernnaald Sonde à cœur amovible	215 €	215 €	215 €	215 €	215 €	215 €	215 €	215 €
Multipoint kernnaald* ² Sonde à cœur 3 points* ²	185 €	185 €	185 €	185 €	185 €	185 €	185 €	185 €
Optie lage temp. koken, rijskast,...* ³ Option cuisson à basse temp./chambre de fermentation* ³	1.835 €	1.835 €	1.835 €	1.835 €	1.835 €	1.835 €	1.835 €	1.639 €

(*)Past op trolleys van Rational, Giorik, Convoterm

**Voor trolley 40 x 60 / Pour chariot 40 x 60

*² De verwarmde kernnaald heeft altijd één meetpunt en kan GEEN multipoint zijn

*² De verwijderbare kernnaald kan ook verwarmbaar zijn

*² De verwijderbare kernnaald kan een multipoint zijn

*³ Voor de optie lage temperatuurgaren, rijskast,..., is er een water- en afvoeraansluiting nodig

*² La sonde à cœur chauffée à toujours 1 point d'enregistrement et ne peut jamais être une sonde trois points

*² La sonde amovible peut aussi être une sonde chauffée

*² La sonde amovible peut aussi être une sonde à trois points

*³ Pour l'option cuisson à température basse ou fermentation il faut un raccordement d'eau et de drainage

GROTERE MODELLEN MODÈLES PLUS GRANDS



GROTERE MODELLEN OP AANVRAAG, BESCHIKBAAR VAN 1 TOT 6 KARREN 60 X 80

MODÈLES PLUS GRANDS SUR DEMANDE,
DISPONIBLE DE 1 À 6 CHARIOTS DE 60 X 80

MBF420 1* 60 X 80	41.890 €
MBF520 2* 60 X 80	70.115 €
MBF620 3* 60 X 80	122.305 €
MBF720 4* 60 X 80	167.330 €
MBF820 5* 60 X 80	189.730 €
MBF920 6* 60 X 80	226.465 €

ENTRY LINE

SHOCK KOELERS EN VRIEZERS CELLULES DE REFROIDISSEMENT ET SURGÉLATION RAPIDE



GARANTIE VAN 2 JAAR OP WERK EN STUKKEN
GARANTIE DE 2 ANS SUR PIÈCES ET MAIN D'ŒUVRE



VOOR GROEP OP AFSTAND, KOELGROEP INBEGREPEN
POUR MOTEUR À DISTANCE, GROUPE FRIGORIFIQUE COMPRIS



	MINI 2/3	MINI 1/1	E3*	E5	E8
Aansluitwaarde Alimentation	230V 1Ph / 50Hz	230V 1Ph / 50Hz	230V 1Ph / 50Hz	230V 1Ph / 50Hz	230V 1Ph / 50Hz
Koelvermogen Puissance frigorifique	-10°C / +45°C = 533W -40°C / +45°C = 92W	-10°C / +45°C = 1168W -40°C / +45°C = 110W	-10°C / +45°C = 533W -40°C / +45°C = 92W	-10°C / +45°C = 1124W -40°C / +45°C = 218W	-10°C / +45°C = 2205W -40°C / +45°C = 349W
Koelmiddel Réfrigérant	R452A (GWP 2141)	R452A (GWP 2141)	R452A (GWP 2141)	R452A (GWP 2141)	R452A (GWP 2141)
Afmetingen buiten (mm) Dimensions extérieur (mm)	600 x 605 x 400	675 x 750 x 580	600 x 805 x 460	820 x 700 x 900	820 x 700 x 1280
Afmetingen binnen (mm) Dimensions intérieur (mm)	340 x 362 x 270	420 x 610 x 325	340 x 560 x 270	700 x 450 x 375	700 x 450 x 600
Gewicht netto/bruto Poids brut/net	42 kg / 49 kg	68 kg / 75 kg	55 kg / 62 kg	90 kg / 100 kg	140 kg / 150 kg
Blast chilling Refroidissement rapide	90 °C + 3 °C in 90' 7 kg	90 °C + 3 °C in 90' 12 kg	90 °C + 3 °C in 90' 7 kg	90 °C + 3 °C in 90' 18 kg	90 °C + 3 °C in 90' 25 kg
Blast freezing Surgélation rapide	90 °C - 18 °C in 240' 4,9 kg	90 °C - 18 °C in 240' 8 kg	90 °C - 18 °C in 240' 5 kg	90 °C - 18 °C in 240' 9 kg	90 °C - 18 °C in 240' 16 kg
Ontdooing Dégivrage	lucht par air	lucht par air	lucht par air	lucht par air	lucht par air
Vermogen Puissance	0,7 Kw / 4 A	0,75 Kw / 4 A	0,72 Kw / 4 A	1 Kw / 4 A	1,4 Kw / 4 A

	E10	E15	E200	E400
Aansluitwaarde Alimentation	400V / 3Ph / 50Hz	400V / 3Ph / 50Hz	400V / 3Ph / 50Hz	400V / 3Ph / 50Hz
Koelvermogen Dimensions L x P x H (mm)	-10°C / +45°C = 4285 W -40°C / +45°C = 765 W	-10°C / +45°C = 4285 W -40°C / +45°C = 765 W	6520 W	15340 W
Koelmiddel Réfrigérant	R452A (GWP 2141)	R452A (GWP 2141)	R452A (GWP 2141)	R452A (GWP 2141)
Afmetingen buiten (mm) Dimensions extérieur (mm)	820 x 800 x 1750	820 x 800 x 1949	1000 x 1135 x 2200	1600 x 1243 x 2149
Afmetingen binnen (mm) Dimensions intérieur (mm)	700 x 450 x 1000	700 x 450 x 1100	550 x 820 x 1900	940 x 920 x 1970
Gewicht netto/bruto Poids brut/net	190 kg / 200 kg	210 kg / 220 kg	Enter space: 550 x 1900	Enter space: 880 x 1830
Blast chilling Refroidissement rapide	90 °C + 3 °C in 90' 28 kg	90 °C + 3 °C in 90' 45 kg	90 °C + 3 °C in 90' 90 kg	-
Blast freezing Surgélation rapide	90 °C - 18 °C in 240' 18 kg	90 °C - 18 °C in 240' 27 kg	90 °C - 18 °C in 240' 65 kg	90 °C - 18 °C in 240' 145 kg
Ontdooing Dégivrage	lucht par air	lucht par air	lucht par air	lucht par air
Vermogen Puissance	2,4 Kw / 8,5 A	3,4 Kw / 8,5 A	4,31 Kw	7,02 Kw

(*) Voor bakkerij 40 x 60 / Boulangerie 40 x 60

ENTRY LINE

SHOCK KOELERS EN VRIEZERS CELLULES DE REFROIDISSEMENT ET SURGÉLATION RAPIDE



GARANTIE VAN 2 JAAR OP WERK EN STUKKEN
GARANTIE DE 2 ANS SUR PIÈCES ET MAIN D'ŒUVRE



OPTIES BIJ ENTRY LINE OPTIONS POUR LA GAMME ENTRY



	MINI 2/3	MINI 1/1*	E3	E5*	E8*	E10*	E15*	E200	E400
Prijs Prix	3.860 €	5.930 €	4.475 €	5.830 €	8.285 €	9.755 €	11.710 €	26.824 €	37.408 €
Versie 230/60Hz Version 230V/60Hz	220 €	330 €	220 €	385 €	385 €	560 €	570 €	610 €	-
Waterkoeling Refroidissement à eau	-	-	-	475 €	490 €	690 €	705 €	775 €	-
RVS GN 1/1 rooster Grille INOX GN 1/1	-	60 €	60 €	60 €	60 €	60 €	60 €	60 €	-
RVS GN 2/3 rooster Grille en INOX GN 2/3	50 €	-	-	-	85 €	-	-	-	-
RVS EURONORM 60 x 40 rooster Grille en INOX EURONORM 60 x 40	-	85 €	85 €	85 €	85 €	85 €	85 €	85 €	85 €
Wielen Roulettes	-	-	-	425 €	425 €	425 €	425 €	-	-
Kernaald met één meetpunt Sonde avec un point d'enregistrement	200 €	200 €	200 €	265 €	265 €	265 €	265 €	265 €	265 €

(*)Voor bakkerij 40 x 60 / Boulangerie 40 x 60



GRAM



COMPACT

ADVANCE

SNOWFLAKE



COMPACT

GRAM

COMPACT 220 RVS/INOX

K 220 RG	1.320 €
KG 220 RG	1.560 €
F 220 RG	1.360 €
FG 220 RG	1.670 €

595 x 640 x 830 mm

COMPACT 220 KUNSTSTOF/BLANC

K 220 LG	1.190 €
KG 220 LG	1.430 €
F 220 LG	1.230 €
FG 220 LG	1.560 €

595 x 640 x 830 mm

COMPACT 420 RVS/INOX

K 420 RG	1.760 €
KG 420 RG	2.130 €
F 420 RG	1.870 €
FG 420 RG	2.320 €

595 x 640 x 1875 mm

COMPACT 420 KUNSTSTOF/BLANC

K 420 LG	1.580 €
KG 420 LG	1.950 €
F 420 LG	1.690 €
FG 420 LG	2.190 €

595 x 640 x 1875 mm



NU OOK VRIEZER BESCHIKBAAR MET GLASDEUR
CONGÉLATEUR AUSSI DISPONIBLE AVEC PORTE VITRÉE

	COMPACT K(G) 220	COMPACT F(G) 220	COMPACT K(G) 420	COMPACT F(G) 420
Temperatuurbereik Plage de température	+2/+12°C	-22/-5°C	+2/+12°C	-22/-5°C
Inhoud bruto / netto Volume brut/net	128/77 l	128/77 l	359 l / 266 l	359 l / 266 l
Afmetingen volle deur (mm) Dimensions porte pleine (mm)	595 x 642 x 830	595 x 642 x 830	595 x 642 x 1875	595 x 642 x 1875
Afmetingen glas deur (mm) Dimensions porte vitrée (mm)	595 x 667 x 830	595 x 667 x 830	595 x 667 x 1875	595 x 667 x 1875
Aansluitwaarde / Efficiëntieklasse (volle deur) Puissance connectée / Classe clim. (porte pleine)	62 Watt / A+	144 Watt / B	88 Watt / B	151 Watt / C
Aansluitwaarde / Efficiëntieklasse (glas deur) Puissance connectée / Classe clim. (porte vitrée)	77 Watt / B	149 Watt / C	103 Watt / D	166 Watt / D
Koelmiddel Réfrigérant	R600a	R600a	R600a	R600a



GARANTIE VAN 3 JAAR
GARANTIE DE 3 ANS

ADVANCE

ADVANCE K 70-4 L DR

KOELKAST, 1 DEUR
RÉFRIGÉRATEUR, 1 PORTE
2.310 €



ADVANCE F- 70-4 L DR

VRIEZER, 1 DEUR
CONGÉLATEUR, 1 PORTE
2.605 €



ADVANCE K 140-4 L

KOELKAST, 2 DEUREN
RÉFRIGÉRATEUR, 2 PORTES
3.710 €



ADVANCE F 140-4 L

VRIEZER, 2 DEUREN
CONGÉLATEUR, 2 PORTES
4.215 €



	ADVANCE K 70-4 L DR	ADVANCE F- 70-4 L DR	ADVANCE K 140-4 L	ADVANCE F 140-4 L
Afmetingen B x D x H (mm) Dimensions L x P x H (mm)	654 x 830 x 2000 (met poten)	654 x 830 x 2000 (met poten)	1344 x 840 x 1996 mm (met poten)	1344 x 830 x 2000 mm (met poten)
Temperatuurbereik Plage de température	+0 / +10 °C	-25 / -12 °C	0 / +10 °C	-25 / -12 °C
Inhoud bruto/netto Volume brut/net	600 l / 415 l	600 l / 420 l	1200 l / 797 l	1200 l / 797 l
Gewicht bruto/netto Poids brut/net	133kg / 123kg	133 / 123 kg	192 / 177 kg	192 / 177 kg
Energie klasse Classe climatique	5	5	5	5
Energie label Classe d'efficacité énergétique	C	D	C	D
Aansluitspanning Raccordement électrique	230V 50Hz	230V 50Hz	230V 50Hz	230V 50Hz
Aansluitwaarde Puissance connectée	548 Kw	2171 Kw	926 Kw	3869 Kw
Interieur / extérieur Intérieur / extérieur	Roestvrij staal AISI 304 Inox AISI 304	Roestvrij staal AISI 304 Inox AISI 304	Roestvrij staal AISI 304 Inox AISI 304	Roestvrij staal AISI 304 Inox AISI 304
Koelmiddel Réfrigérant	R290	R290	R290	R290

SNOWFLAKE GII



WERKBANKEN COMPTOIRS

SCR-130DG-LR-RRC-L2
2 DELIGE WERKBANK
2 SECTIONS
3.045 €

SCR-180DG-LRR-RRC-L2
3 DELIGE WERKBANK
3 SECTIONS
3.565 €

SCR-225DG-LLRR-RRC-L2
4 DELIGE WERKBANK
4 SECTIONS
4.485 €



	SCR-130DG-LR-RRC-L2	SCR-180DG-LRR-RRC-L2	SCR-225DG-LLRR-RRC-L2
Afmetingen B x D x H (mm) Dimensions L x P x H (mm)	1314 x 700 x 835 - 900	1780 x 700 x 8395 - 900	2246 x 700 x 835 - 900
Temperatuurbereik Plage de température	-2 / +8 °C	-2 / +8 °C	-2 / +8 °C
Inhoud bruto/netto Volume brut/net	300 l / 171 l	257 l / 117 l	343 l / 145 l
Gewicht bruto/netto Poids brut/net	94kg / 112kg	117 / 141 kg	145 / 174 kg
Energie klasse Classe climatique	5	5	5
Energie label Classe d'efficacité énergétique	C	D	C
Aansluitspanning Raccordement électrique	230V 50Hz	230V 50Hz	230V 50Hz
Aansluitwaarde Puissance connectée	160 Watt	190 Watt	240 Watt
Interieur / extérieur Intérieur / extérieur	RVS AISI 430 INOX AISI 430	RVS AISI 430 INOX AISI 430	RVS AISI 430 INOX AISI 430
Koelmiddel Réfrigérant	R290	R290	R290



BLASTCHILLERS-VRIEZERS CELLULES DE REFROIDISSEMENT - SURGÉLATION RAPIDE

SBU-15 HLE
VRIJSTAAND MODEL
MODÈLE DÉTACHÉ
5.860 €

SBU-20 HLE
INBOUW MODEL ZONDER WERK-
BLAD
MODÈLE INTÉGRÉ SANS PLAN DE
TRAVAIL
7.295 €

SBU20HTE
7.295 €

SBU40HT
11.370 €



	SBU15HLE	SBU20HLE	SBU20HTE	SBU40HT
Aansluitwaarde Alimentation	230V / 1N- / 50Hz	230V / 1N- / 50Hz	230V / 1N- / 50Hz	400V / 3N- / 50Hz 230V/ 1N-/50Hz
Aansluitbelasting Puissance connectée	1000 Watt	1350 Watt	1350 Watt	3200 Watt
Koelmiddel Réfrigérant	R452A (GWP 2141)	R452A (GWP 2141)	R452A (GWP 2141)	R452A (GWP 2141)
Afmetingen buiten (cm) Dimensions extérieur (cm)	74,5 x 70 x 84,2	74,5 x 70 x 82	74,5 x 72 x 90	80 x 83 x 185
Afmetingen binnen (cm) Dimensions intérieur (cm)	62,5 x 60 x 37	62,5 x 60 x 37	62,5 x 60 x 37	65 x 70 x 78
Gewicht netto/bruto Poids brut/net	85 kg / 95 kg	96 kg / 106 kg	101 kg / 111 kg	200 kg / 225 kg
Blast chilling Refroidissement rapide	90 °C + 3 °C in 90' 15 kg	90 °C + 3 °C in 90' 20 kg	90 °C + 3 °C in 90' 20 kg	90 °C + 3 °C in 90' 42 kg
Blast freezing Surgélation rapide	90 °C - 18 °C in 240' 8 kg	90 °C - 18 °C in 240' 12 kg	90 °C - 18 °C in 240' 12 kg	90 °C - 18 °C in 240' 25 kg
Isolatie Isolation	55mm	55mm	55mm	
Interior/Exterior Intérieur / extérieur	RVS AISI 304	RVS AISI 304	RVS AISI 304	RVS AISI 304
Energieverbruik voor koelen (kwh/kg) Consommation d'énergie pour le refroidissement (kwh/kg)	0,124	0,089	0,089	0,137
Energieverbruik voor invriezen (kwh/kg) Consommation d'énergie pour le congélation (kwh/kg)	0,492	0,313	0,313	0,413

(*)Vrijstaand model met werkblad. Optioneel te gerbuiken als inbouwmodel
(**)Modèle autonome avec plan de travail. Peut éventuellement être utilisé
comme modèle intégré.

**Roosters niet inbegrijpen
**Bacs GN non inclus

ALGEMENE VERKOOPSVORWAARDEN

CONDITIONS GENERAL DE VENTE

1. Al onze verkopen worden geacht gedaan te zijn op onze maatschappelijke zetel.

2. Onze algemene voorwaarden hebben absolute voorrang op de voorwaarden van onze contracten. Eventuele voorwaarden door de medecontractant nagestreefd binden ons enkel ingevolge onze uitdrukkelijke geschreven aanvaarding.

Een orderbevestiging kan in geen geval aanzien worden als een aanvaarding van de voorwaarden door de medecontractant nagestreefd.

3. De orders worden pas geldig door onze schriftelijke aanvaarding.

4. De leveringstermijnen worden altijd ter inlichting aangeduid. Een vertraging in de levering kan in geen geval een reden tot weigering zijn van de goederen, noch tot schadevergoeding. De in afzonderlijk geschrift uitdrukkelijk gewaarborgde leveringstermijnen worden van rechtswege verlengd in geval van brand, staking of eerder welk geval van overmacht.

5. Om in overweging te kunnen worden genomen,

moet iedere klacht ons schriftelijk meegedeeld worden binnen de acht dagen na ontvangst van de goederen of de ontdekking van het verborgen gebrek. Geen enkele terugzending of omruiling zal worden aanvaard zonder onze schriftelijke toestemming.

6. De goederen worden in alle gevallen getransporteerd op risico van de koper.

7. Wij behouden ons het recht voor om verpakking tegen kostprijs in rekening te brengen.

8. Onze facturen zijn contant betaalbaar netto en zonder disconto op onze maatschappelijke zetel. Wissels getrokken op onze klant maken geen uitzondering op deze regel.

9. Elke factuur of gedeelte ervan, niet betaald op vervaldag, brengt van rechtswege en zonder enige aanmaning een intrest op van 10%.

In geval van gehele of gedeeltelijke niet-betaling van de schuld op de vervaldag, zonder ernstige reden, wordt het schuldsaldo verhoogd met 10% met een minimum van 62,00 EUR en een maximum van 1.860,00 EUR zelfs bij toekenning van termijnen van respijt.

10. Zo een of meerdere facturen op de vervaldag

niet werden betaald of een wissel- of orderbrief wordt geprotesteerd, zal alles wat nog verschuldigd is, onmiddellijk eisbaar worden en dit zonder enige ingebrekestelling.

De goederen blijven onze eigendom tot na de volledige betaling door de koper, maar de overdracht van risico heeft plaats op het ogenblik van de verzending, niettegenstaande de clausule van eigendomsvoorbehoud.

11. In geval van betwisting zijn enkel de rechtbanken van onze maatschappelijke zetel bevoegd.

Alle prijzen zijn vermeld in €, excl. BTW. Dit document is niet bindend. Bekaert Machinery behoudt zich het recht voor, de productie zonder voorafgaand bericht te wijzigen. Dit document is met grootst mogelijke zorg samengesteld. Niets uit deze uitgave mag zonder uitdrukkelijke schriftelijke toestemming van Bekaert Machinery worden overgenomen of vermenigvuldigd. Bekaert Machinery is niet aansprakelijk voor eventuele onjuistheden of gevolgen van gebruik of misbruik van de informatie in dit document.

1. Toutes nos ventes sont considérées comme étant faites à notre siège social.

2. Nos conditions générales ont la priorité absolue sur les conditions de nos contractants. D'éventuelles conditions exigées par le cocontractant nous lient uniquement après notre acceptation expresse et écrite. Une confirmation de commande ne peut en aucun cas être considérée comme une acceptation des conditions exigées par le cocontractant.

3. Les commandes ne sont valables qu'après notre acceptation écrite.

4. Les délais de livraison sont toujours donnés à titre indicatif.

Un retard de livraison ne peut en aucun cas donner lieu à un refus des marchandises, ni à une indemnisation. Les délais de livraison garantis expressément dans un écrit séparé sont prolongés de plein droit en cas d'incendie, de grève ou tout cas de force majeure.

5. Pour être prise en considération, toute plainte doit nous être adressée par écrit endéans les huit jours suivant la réception des marchandises ou la constatation d'un vice caché. Aucun retour ni aucune échange ne sera accepté(e) sans notre accord écrit.

6. Les marchandises sont transportées dans tous les cas aux risques de l'acheteur.

7. Nous nous réservons le droit de facturer l'emballage au prix coûtant.

8. Nos factures sont payables nettes et sans escompte au comptant à notre siège social. Les traites tirées sur nos clients ne font pas exception à cette règle.

9. Toute facture ou partie de facture, qui reste impayée à l'échéance, rapporte de plein droit et sans mise en demeure, un intérêt de 10%.

En cas de non-paiement ou non-paiement partiel de la dette à l'échéance, sans motif acceptable, le solde de la dette sera augmenté de 10% avec un minimum de 62,00 EUR et un maximum de 1.860,00 EUR, même le cas où des délais de paiement sont alloués.

10. Au cas où une ou plusieurs factures sont impayées au jour de l'échéance ou qu'une traite ou un billet à ordre sont protestés, tout ce qui sera encore dû deviendra exigible immédiatement et ceci sans mise en demeure. Les marchandises restent notre propriété jusqu'au paiement intégrale par l'acheteur, mais le transfert du risque a lieu au moment de l'envoi, nonobstant la clause de réserve de propriété.

11. En cas de litige seuls les tribunaux de notre siège social seront compétents.

Les prix sont indiqués en €, hors TVA. Le présent document est sans aucun engagement. Bekaert Machinery se réserve le droit de modifier la production sans notification préalable. Ce document a été élaboré avec le plus grand soin. Aucune partie de cette publication ne peut être reproduite et distribuée sans l'autorisation expresse de Bekaert Machinery. Bekaert Machinery n'est pas responsable pour d'éventuelles inexactitudes conséquences découlant de l'usage ou de l'abus des informations contenues dans ce document.



Bekaert Machinery
Groenbek 32
8790 Waregem

T +32 56 89 19 91
info@bekaertmachinery.be

bekaertmachinery.be