

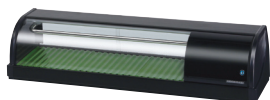


# HOSHIZAKI

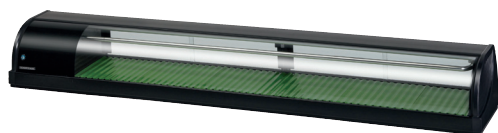


## HNC SUSHI VITRINES - 120BE/150BE/180BE/210BE - L/R-B

HNC-120BE-L/R-B



HNC-210BE-L/R-B



Alle modellen zijn beschikbaar met de condensor aan de linker of rechterzijde.



### Productbeschrijving

De HNC-sushivitrines van Hoshizaki zijn ontworpen om op de toonbank te plaatsen. Het eigentijdse en moderne uiterlijk zorgen ervoor dat uw sushi, op exact de juiste temperatuur gekoeld, er overheerlijk uitzien.

In plaats van het gebruik van een luchtcirculatie systeem dat de uitgestalde sushi uitdroogt, wordt de vochtigheidsgraad en temperatuur constant op peil gehouden. Hierdoor blijft de sushi langer vers en smaakt het net zo goed als dat het eruitziet.

De vitrines van Hoshizaki ontdooien niet waardoor er geen condenswater op de uitgestalde sushi druppelt en de kwaliteit van de sushi ten allen tijden gewaarborgd wordt.

- Aantrekkelijk verkoopdisplay.
- Stabiele vochtigheidsgraag en temperatuur.
- Standalone eenheid met aan de achterzijde een grote afvoer met een diameter van 2,54 cm.
- 8 modellen van 1,2 m tot 2,1 m leverbaar.
- Luchtstroom van de condensor: naar binnen aan de achterzijde en naar buiten aan de zijkant.
- Inhoud variërend van 42 tot 87 liter.
- Massieve voedselplateaus met een ronde groef die precies op de sushi is afgestemd.
- Grote condensor voor een nog betere koeling.

### Beschikbare modellen

| Model           | Afmetingen exterieur B x L x H (mm) | Afmetingen interieur B x L x H (mm) | Inhoud | Convectie koeling |
|-----------------|-------------------------------------|-------------------------------------|--------|-------------------|
| HNC-120BE-L/R-B | 1200 x 345 x 270                    | 845 x 288 bodem x 157               | 42L    | •                 |
| HNC-150BE-L/R-B | 1500 x 345 x 270                    | 1145 x 288 bodem x 157              | 57L    | •                 |
| HNC-180BE-L/R-B | 1800 x 345 x 270                    | 1445 x 288 bodem x 157              | 72L    | •                 |
| HNC-210BE-L/R-B | 2100 x 345 x 270                    | 1745 x 288 bodem x 157              | 87L    | •                 |

### Technische gegevens

| Specificatie                               | HNC-120BE-L/R-B   | HNC-150BE-L/R-B  | HNC-180BE-L/R-B  | HNC-210BE-L/R-B  |
|--|---|--|--|--|
| Spanning / capaciteit: 0,67kVA (2,8A)      | 1 Phase 220 - 240V / 50Hz   |  |  |  |
| Elektrisch vermogen (vermogensfactor: 55%) | 150W  | 150W   | 150W   | 150W   |
| Warmteafvoer (OT.32°C, WT.21°C)            | 350W  | 360W   | 370W   | 380W   |
| Snoerlengte                                | 2.4m  | 2.4m   | 2.4m   | 2.4m   |
| Exterieur                                  | Glas, ABS Plastic, PVC Plastic  |  |  |  |
| Interieur                                  | Glas, ABS Plastic, Roestvast staal  |  |  |  |
| Glazen schuifdeuren (mm)                   | (2 x) 435(B) x 172(H)   | (4 x) 293(B) x 172(H)                                  | (4 x) 368(B) x 172(H)                                  | (4 x) 443(B) x 172(H)                                  |
| Verdamper                                  | RVS bovenbuis   |  |  |  |
| Koudemiddel                                | R134a   | R134a  | R134a  | R134a  |
| Operationele condities                     | Omgevingstemperatuur: 10 - 30°C Spanningsbereik Nominale spanning 198 - 254V ± 6% |  |  |  |
| Accessoires                                | Bodemplaat x 3,<br>Afvoerslang x 1,<br>Afvoer knie x 1                            | Bodemplaat x 4,<br>Afvoerslang x 2,<br>Afvoer knie x 1 | Bodemplaat x 5,<br>Afvoerslang x 2,<br>Afvoer knie x 1 | Bodemplaat x 6,<br>Afvoerslang x 2,<br>Afvoer knie x 1 |

Voor meer informatie bezoek onze website  
[www.hoshizaki-europe.com](http://www.hoshizaki-europe.com)

Hoshizaki Europe B.V. behoudt zich het recht voor om zonder voorafgaande kennisgeving wijzigingen aan te brengen in specificaties en producten.

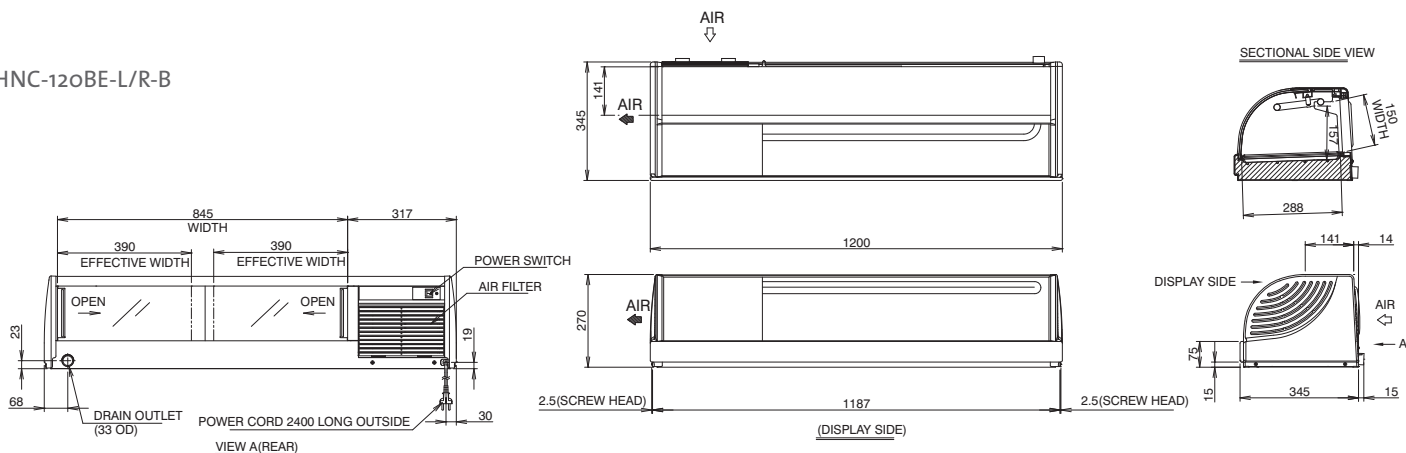




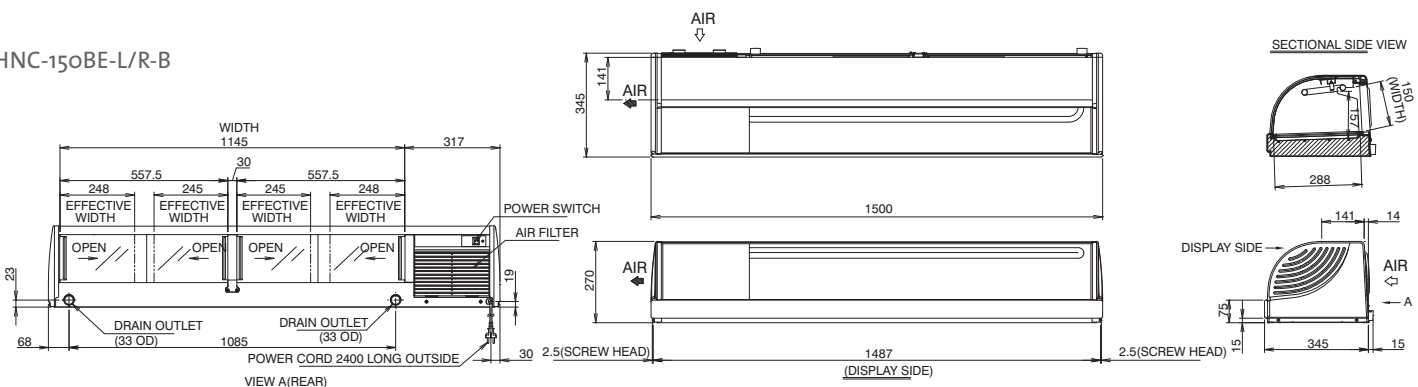
# HOSHIZAKI

## HNC SUSHI VITRINES - 120BE/150BE/180BE/210BE - L/R-B

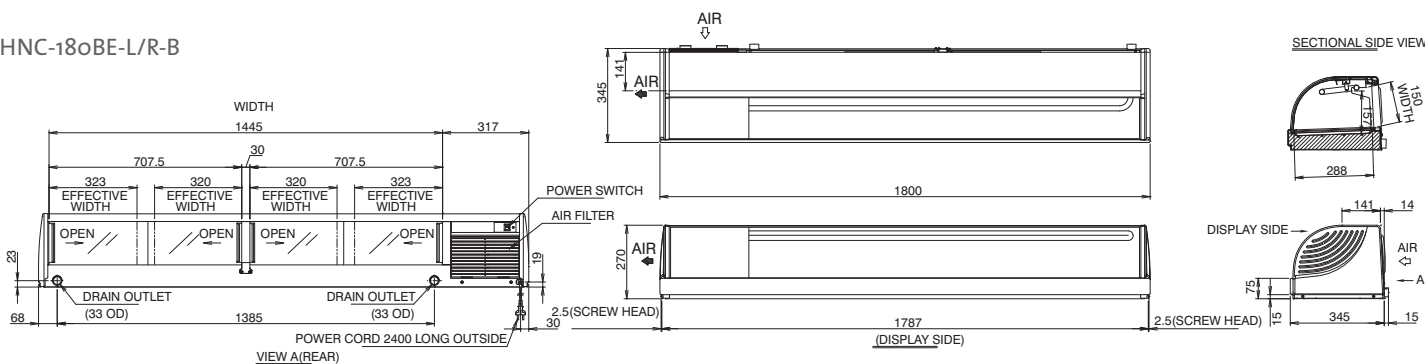
HNC-120BE-L/R-B



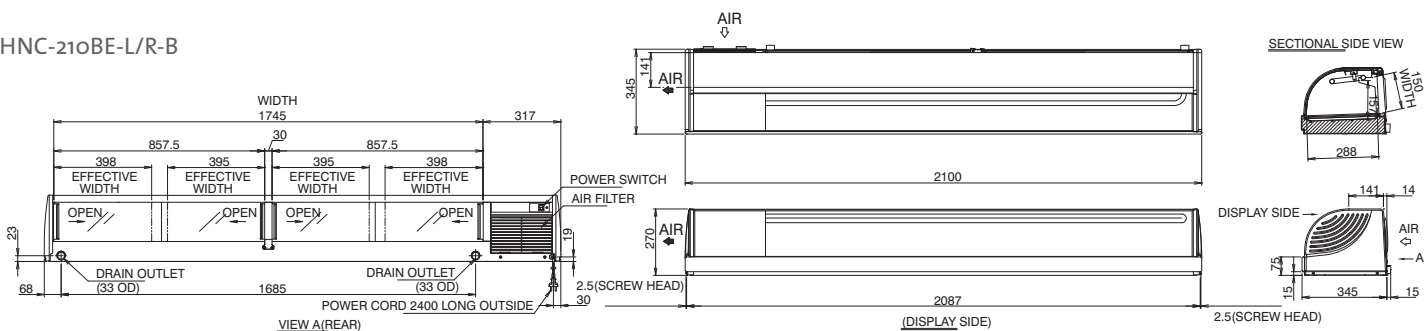
HNC-150BE-L/R-B



HNC-180BE-L/R-B



HNC-210BE-L/R-B



CAD tekeningen zijn beschikbaar op onze website

Voor meer informatie neem contact op met uw plaatselijke verkoopkantoor:

Hoshizaki België: info@hoshizaki.be  
 Hoshizaki Duitsland: info@hoshizaki.de  
 Hoshizaki Frankrijk: info@hoshizaki.fr  
 Hoshizaki Iberië: info@hoshizaki.es  
 Hoshizaki Midden-Oosten: info@hoshizaki.ae

Hoshizaki Nederland: sales@hoshizaki.nl  
 Hoshizaki Verenigd Koninkrijk: uksales@hoshizaki.co.uk  
 Overige landen: sales@hoshizaki.nl

[www.hoshizaki-europe.com](http://www.hoshizaki-europe.com)